

A close-up photograph of a wooden door frame and panel. The wood has a light, natural grain. The frame consists of a top rail and a side stile, with a panel inset. The text is overlaid on the right side of the image.

CONTRAMARCO REGULABLE

PUERTA DE INTERIOR

○ CARACTERÍSTICAS

Una excelente solución que resuelve a la perfección la unión de la puerta con la pared que la aloja.

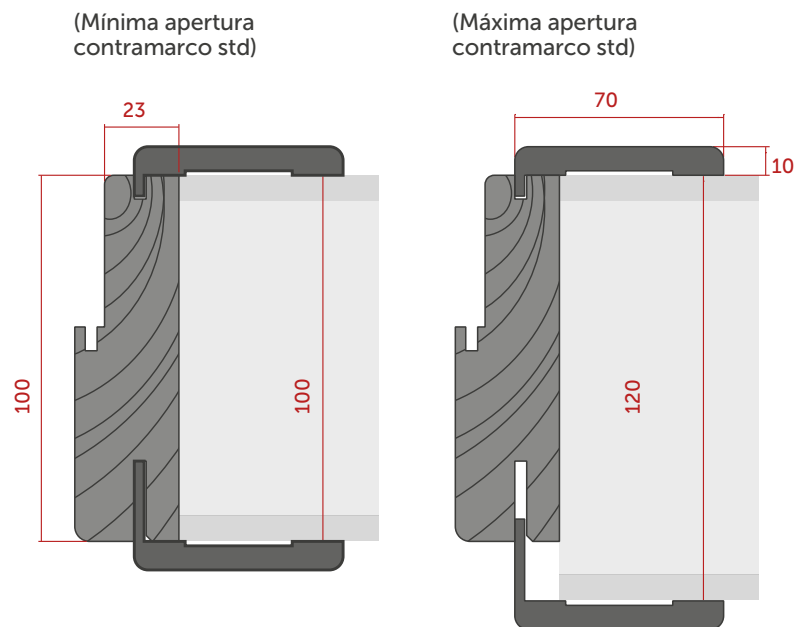
Las piezas de este kit, en todas las líneas Con Apliques y Tekstura se entregan en forma estándar con la puerta (marco madera), terminados con los lustres o laminados de cada una de las líneas, con terminación final, libre de mantenimiento y listas para usar.

Con los laterales del contramarco regulable, el instalador cuenta con una tolerancia de hasta 20mm para ajustar la instalación de la puerta.

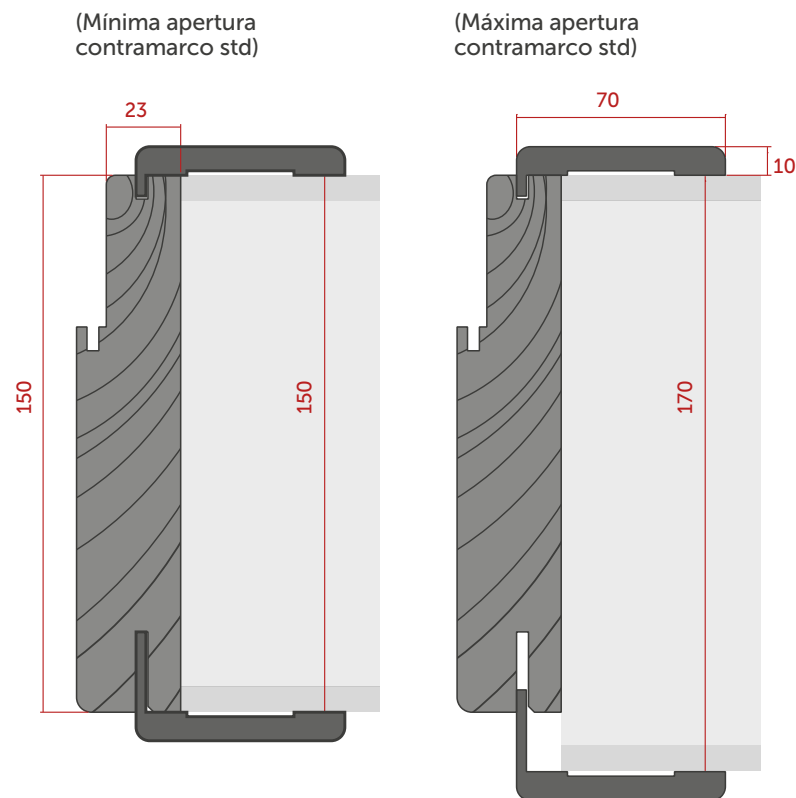
Y con la nueva opción de contramarco regulable largo, ideal para Steel Framing, el colocador podrá lograr hasta 37mm de ajuste en la instalación de la puerta. (Ver gráfico).

○ DETALLES Y SECCIONES

APERTURAS DEL CONTRAMARCO DE 10 CM.

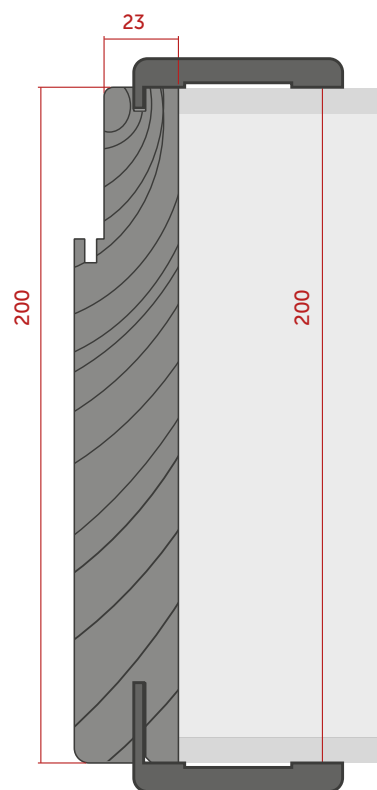


APERTURAS DEL CONTRAMARCO DE 15 CM.

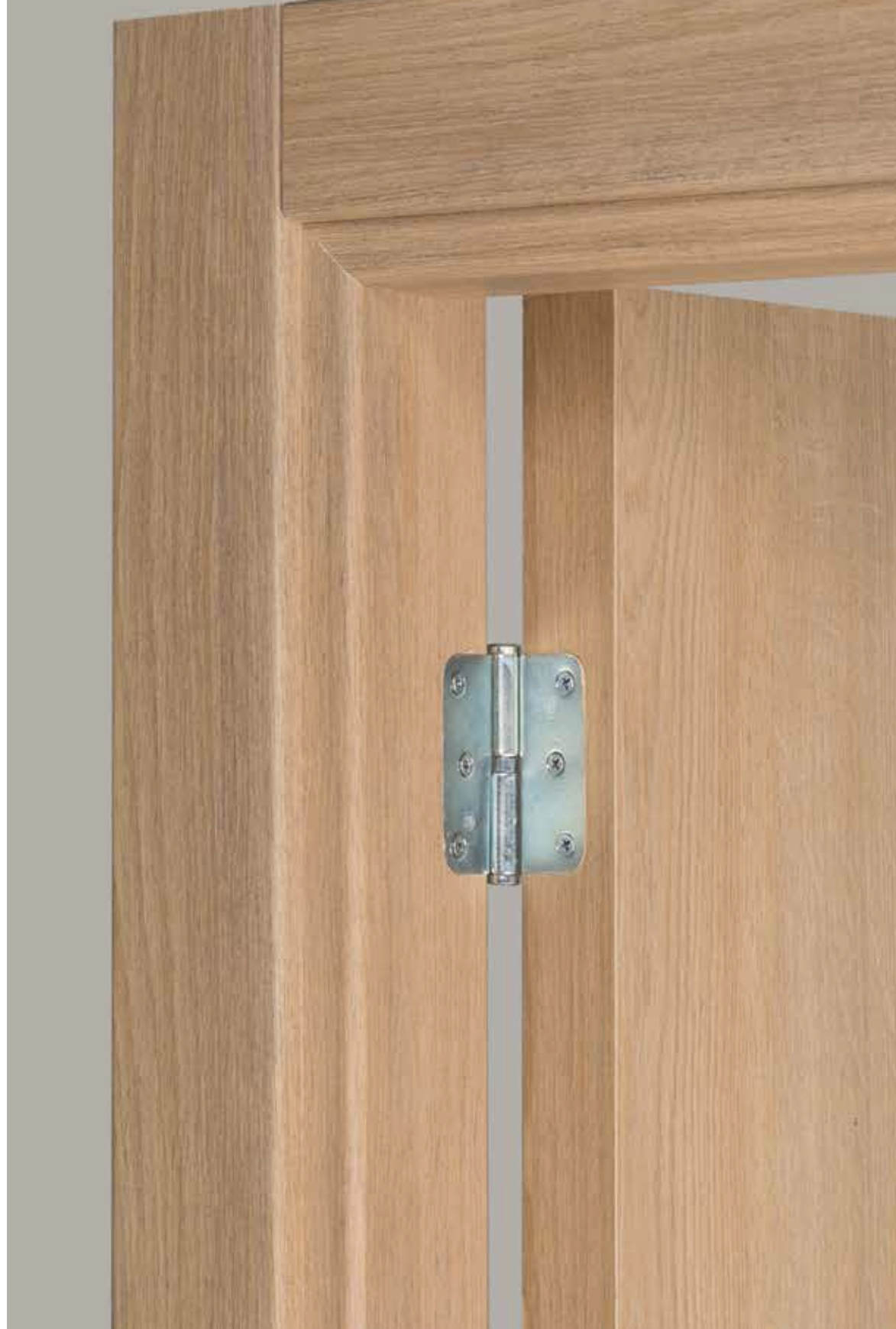
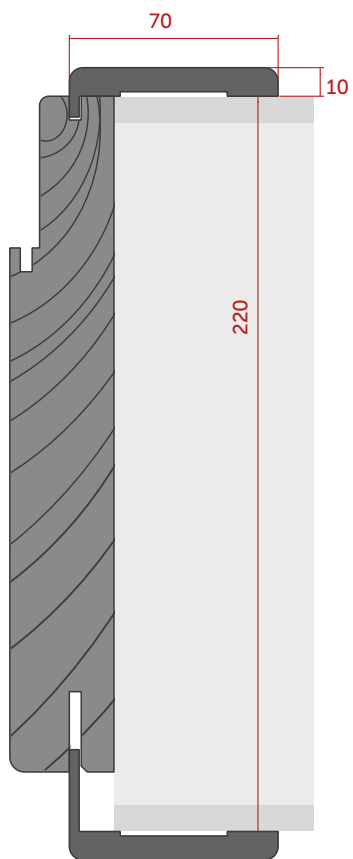


APERTURAS DEL CONTRAMARCO DE 20 CM.

(Mínima apertura contramarco std)

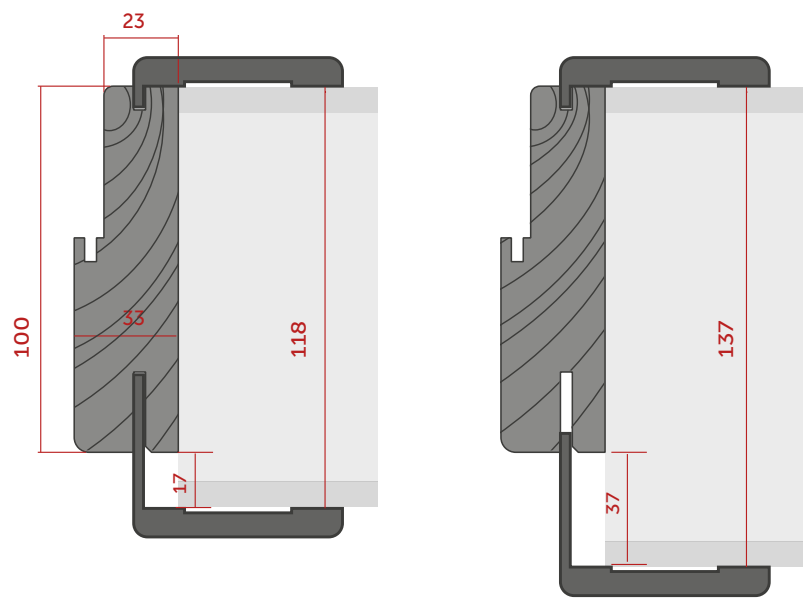


(Máxima apertura contramarco std)



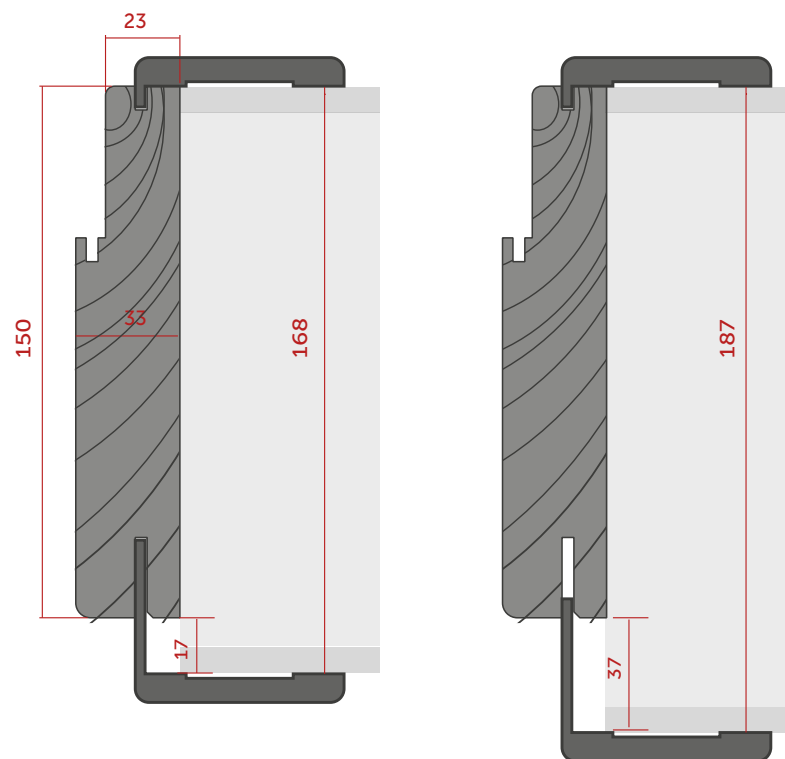
APERTURAS DEL CONTRAMARCO LARGO DE 10 CM.

Opcional: contramarco largo adicional. Ideal Steel Framing.

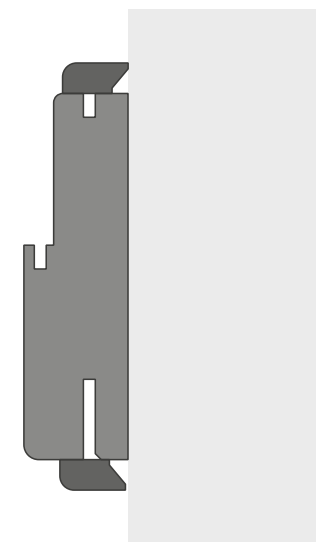


APERTURAS DEL CONTRAMARCO LARGO DE 15 CM.

Opcional: contramarco largo adicional. Ideal Steel Framing.



Opcional:
contramarco corto.



oblak[®]

seguinos en:

