

Línea Tekna

PIVOTANTE DE ACERO



oblak®



PUERTA DE EXTERIOR



Modelo 1300 Blanco



Modelo 1321 Blanco



Modelo 1325 Blanco



Puerta TEKNA BLANCA

La COLECCIÓN CÁPSULA presenta las nuevas puertas pivotantes Blancas, de superficie sutilmente texturada, barral blanco y toda la tecnología que caracteriza a nuestra Línea TEKNA.

Medidas

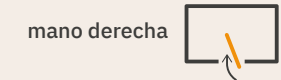
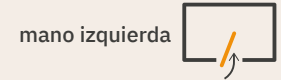
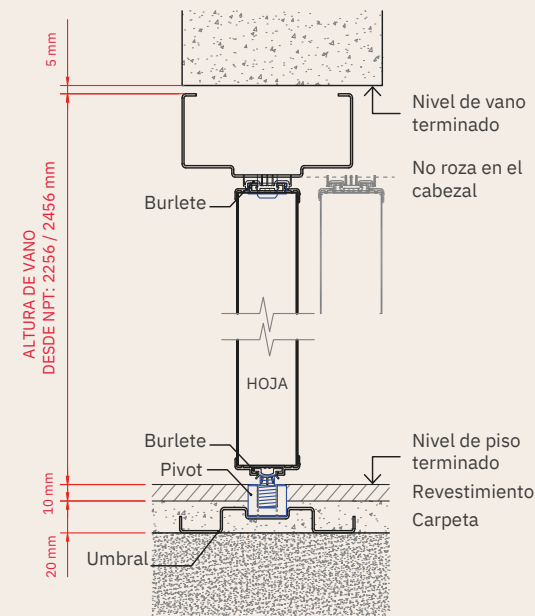


Puerta Pivotante	Ancho	Alto
Medida Comercial	1,20	2,20
Medida total del marco de acero	1296	2285
Medida de la puerta instalada	1296	2256

La medida real exterior del marco es de 1296x2285 mm, 29 mm inferiores del marco quedan bajo el piso terminado.



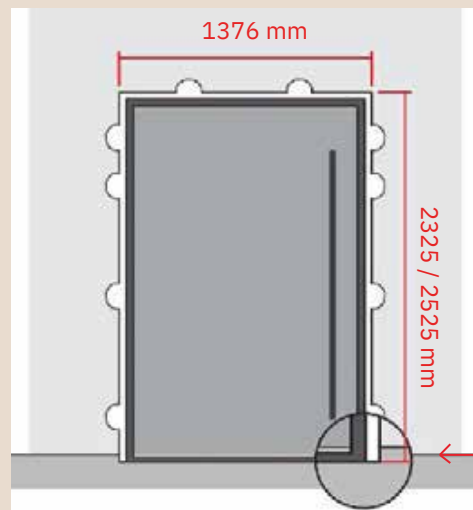
Sección Vertical



CÁLCULO DE MEDIDAS

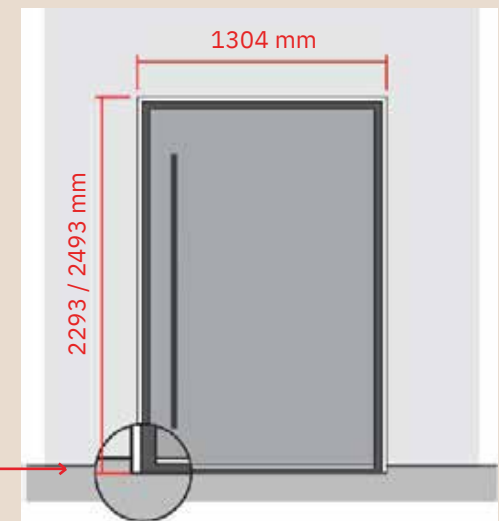
Medida de vano para instalación en húmedo:

La medida mínima del vano se calcula sumando 40 mm a la medida final de la puerta en alto y laterales



Medida de vano para instalación en seco:

La medida mínima del vano se calcula sumando de 6 a 8 mm a la medida final de la puerta en alto y laterales.



29 mm inferiores del marco quedan bajo el piso terminado.

Características

Hojas |



- Hoja de 45 mm de espesor de acero resistente a la corrosión, en terminación Blanca con textura amaderada.
- Doble bastidor interno de madera sólida multilaminada.
- Estabilizadores metálicos internos.
- Relleno aislante (EPS).
- Tapacanto perimetral de aluminio pintado en color negro.

Marco |



- **Nuevo marco de acero de 120 mm** calibre BWG n.º 18, chapa cincada, con burlete perimetral de EPDM.
El sellado superior al cabezal del marco se realiza por medio de un burlete multifilamento.
- Marco de perfil escalonado (evita roces internos).
- Umbral bajo piso con protección anticorrosiva. **Este elemento forma parte indispensable del marco y no debe confundirse con una rienda.**
- Uniones entre los componentes del marco sin soldadura, sin tornillos para evitar la corrosión.
- Grapas de diseño exclusivo para instalación en húmedo y en seco con tornillos. También a través de ellas se acoplan la puerta con el paño fijo.

Herrajes y accesorios |



- Conjunto pivot compuesto por:
 - Pivot superior con perno retraíble (para extracción de la hoja)
 - Pivot inferior con bolilla de acero antifricción. Este pivot es regulable y admiten pequeñas correcciones en dirección vertical.
- Barral rectangular de 2,00 m, blanco con embellecedores negros.
- Manija interior rectangular y rosetas colocadas, color negro mate.
- Cerradura de seguridad de tres pernos y cilindro europerfil con llave computada Kallay, con garantía del fabricante.

Nuevo sistema híbrido de sellado

- **Sellado superior** con **doble felpa de polipropileno siliconado con "Fin Seal"**, que proporciona una barrera física a las corrientes de aire.
- **Cortaviento**, sistema sella puerta automático sobrepuesto en el borde inferior de la puerta que se activa al cerrar, bloqueando el paso del aire y la suciedad a nivel del suelo.
- **Sellado perimetral integral**, con burletes perimetrales laterales de **EPDM**, que aseguran un cierre estanco contra el marco.

Opcionales |



- Cerradura inteligente PHILIPS de última generación:
 - Huella digital, palma de la mano, reconocimiento facial. Apertura remota.
 - Funciona con WIFI/BLUETOOTH.
 - Apertura interna automática y manual.
 - Traba interior antipánico.
 - Resistente al agua, IP66.

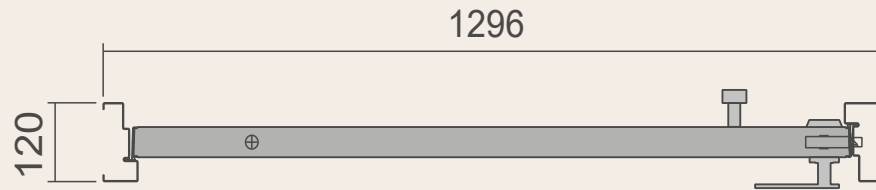
Nuevo Kit de contramarco interior

Oblak presenta como opcional el nuevo kit de contramarco interior, de fácil instalación, para lograr un acabado estético, que oculta la unión del marco de la puerta con la pared.

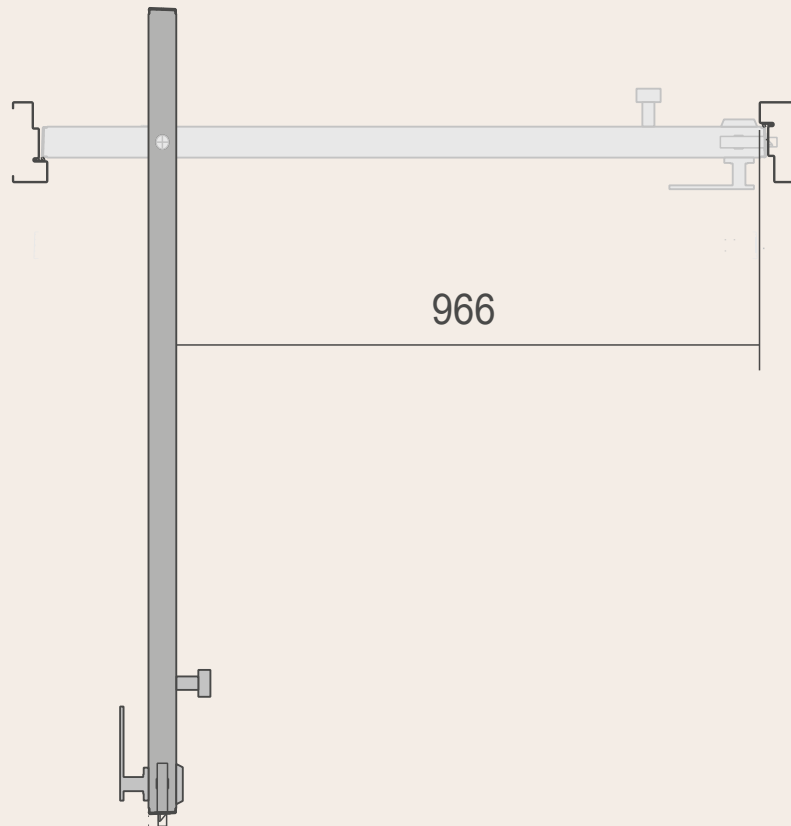


Detalles de secciones de marcos

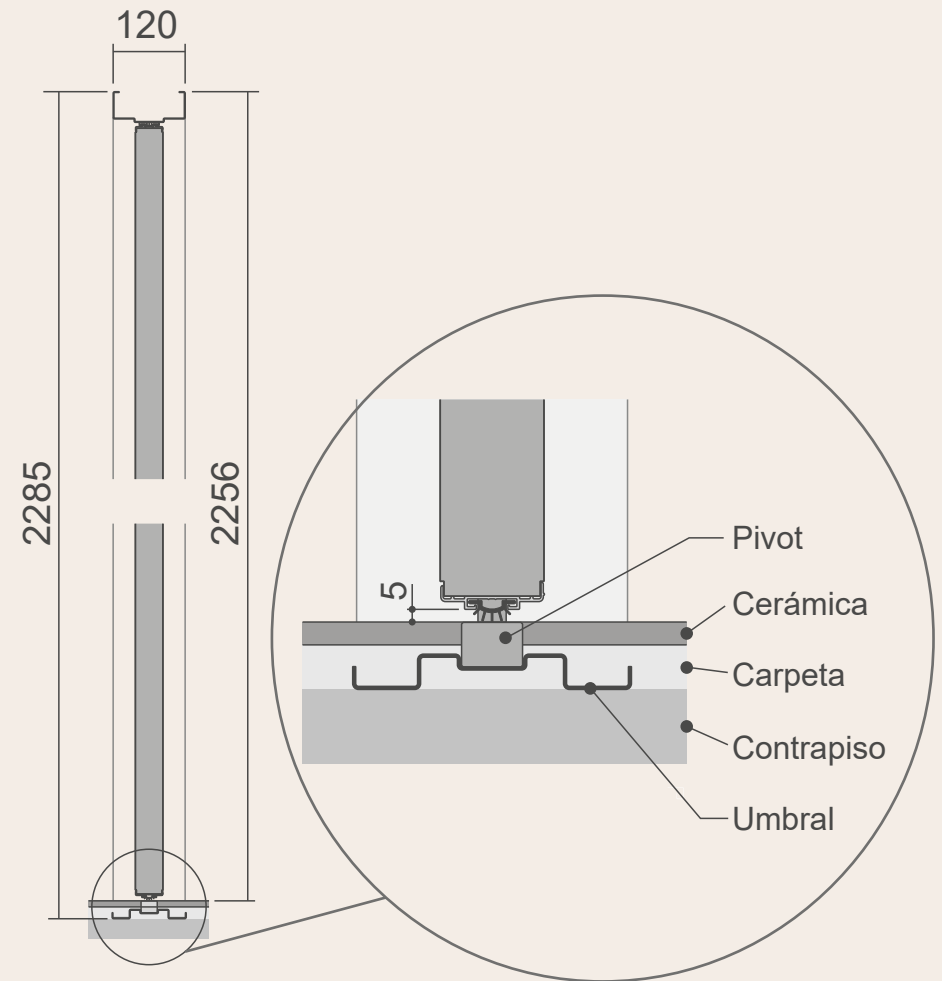
Puerta Pivotante
Sección Horizontal



Puerta de 1,20 m de ancho, luz de paso.



Sección Vertical



oblak[®]

oblak.com.ar

