

A photograph of a modern interior hallway. On the left, there is a solid wooden door with a silver handle and lock. The hallway has light-colored walls and a polished floor. To the right, a glass railing with a metal handrail is visible, overlooking a staircase. The overall aesthetic is clean and minimalist.

# LÍNEA NATIVA

MADERA | CALIDAD CROSS

PUERTAS DE INTERIOR  
(DE ABRIR Y DE EMBUTIR)



MOD. ENCHAPADA



MOD. MDF

Un producto confiable para todo tipo de proyecto.

## ○ CARACTERÍSTICAS

### HOJAS

#### PUERTAS DE ABRIR, DE EMBUTIR

- Compuestas por dos paneles de MDF encolados y prensados al bastidor de madera estabilizada, con relleno de nido de abeja celulósico.
- Puertas simple contacto.

#### PUERTAS DE ABRIR

- Modelo: Enchapada, caras enchapadas en láminas de madera.
- Modelo: MDF, caras de MDF liso ideal para pintar.

#### PUERTAS DE EMBUTIR

- Modelo MDF, caras de MDF liso, ideal para pintar.

### MARCOS

#### PUERTAS DE ABRIR

- De Madera de Pino Finger Joint disponibles para paredes de 10 cm y 15 cm.

- De Acero calibre BWG nº 18 y BWG nº 24 disponibles para tabiques de 10 cm y 15 cm, y tabique de yeso.
- De aluminio fijo color blanco, para tabique de 10 cm.

#### PUERTA DE EMBUTIR

- De chapa: perfilada de acero espesor calibres BWG nº 18 y BWG nº 20.
- En ambas opciones el cajón es reforzado y posee metal desplegado para facilitar la adherencia del material.
- Guía de rodamiento de aluminio.

**Opciones:** para paredes de 10 cm y 15 cm.

### HERRAJES Y ACCESORIOS

- Cerradura común con frente acerado.
- En marco madera: Bisagras simple contacto,

atornillada al marco y a la hoja.

- En marco de acero: Bisagras simple contacto, soldada al marco y atornillada a la hoja.

#### Opcionales:

- Cerradura de seguridad Kallay 4006.
- Cerradura pomo de acero inoxidable.
- Cerradura libre/ocupado (L/O), Kallay 505.
- Cerradura L/O en hoja reducida.
- Abertura Baño, con contravidrio de aluminio anodizado. (Se entrega sin vidrio).

#### PUERTA DE EMBUTIR

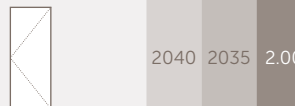
- Permite regulación en altura.
- Cerradura.
- Cubeta de acero inoxidable.

## ○ MEDIDAS

Medidas exteriores en mm. Medidas nominales sólo para denominación comercial.

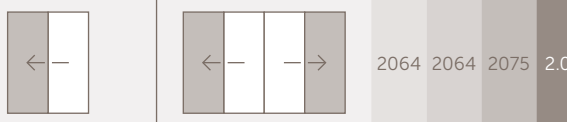
**MM** = Marco de madera  
**MCh** = Marco de chapa  
**MAF** = Marco de aluminio fijo

	De abrir		
	0.60	0.70	0.80
Nominal	0.60	0.70	0.80
Exterior MM	650	750	850
Exterior Mch - MAF	665	765	865



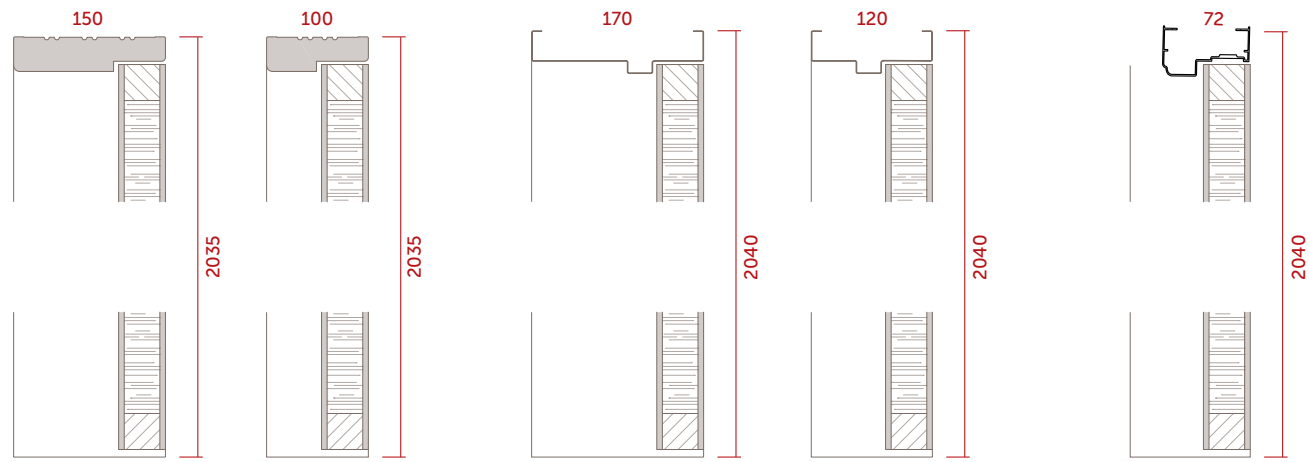
**MCh** = Marco de chapa  
**MMC** = Marco combinado

	De embutir simples			De embutir dobles		
	0.60	0.70	0.80	1.20	1.40	1.60
Nominal	0.60	0.70	0.80	1.20	1.40	1.60
Exterior MMC	1256	1456	1656	2460	2860	3260
Exterior Mch STD	1226	1426	1626	2382	2782	3182
Exterior Mch Yeso	1206	1406	1606	2342	2742	3142




## SECCIONES VERTICALES

### Puertas de abrir



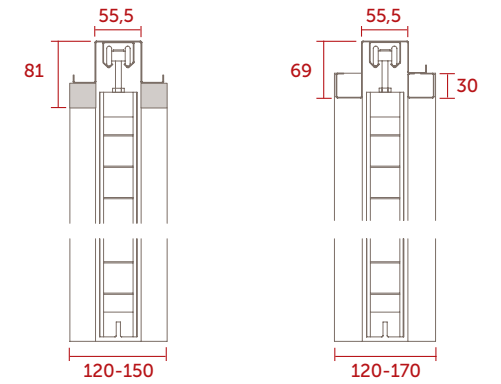
MARCO DE MADERA

MARCO DE CHAPA

MARCO DE ALUMINIO

## SECCIONES VERTICALES

### Puertas de embutir

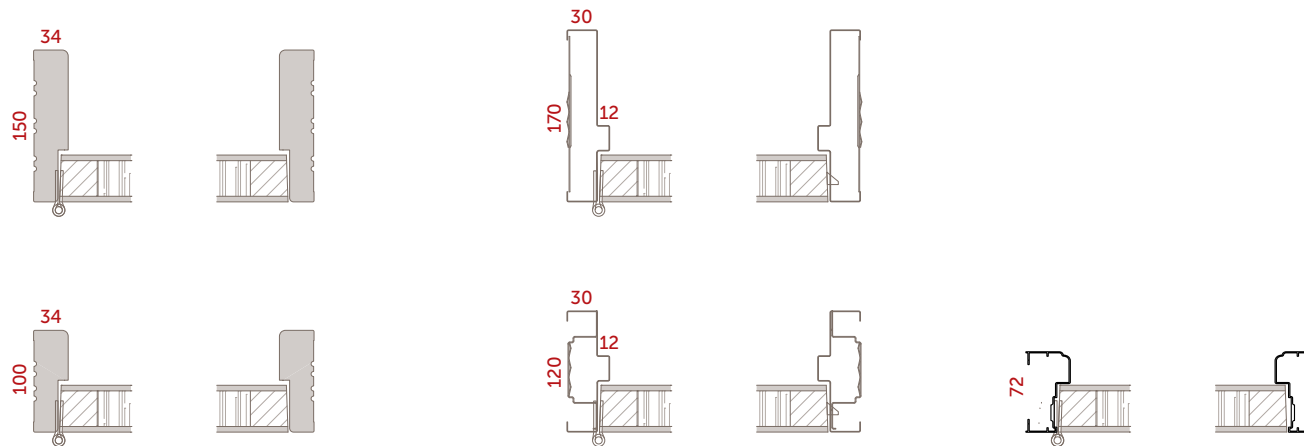


MARCO COMBINADO

MARCO DE CHAPA

## SECCIONES HORIZONTALES

### Puertas de abrir



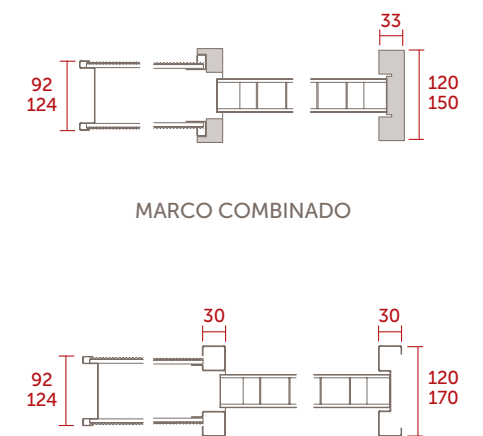
MARCO DE MADERA

MARCO DE CHAPA

MARCO DE ALUMINIO

## SECCIONES HORIZONTALES

### Puertas de embutir



MARCO COMBINADO

MARCO DE CHAPA

**oblak**<sup>®</sup>

seguinos en:

