



LÍNEA EUROLINE

MADERA | CALIDAD MASTER

PUERTAS DE INTERIOR
(DE ABRIR Y DE EMBUTIR)



Puertas enchapadas con láminas de madera Leriex, de veta horizontal, con insertos de madera oscura, según modelo.



MOD. MOGNO LISA



MOD. MOGNO VIDRIADA



MOD. TEMPO H

○ CARACTERÍSTICAS

HOJAS

PUERTAS DE ABRIR, DE EMBUTIR Y CORREDERA EXTERIOR

- Compuestas por dos paneles de MDF 5,5 mm encolados y prensados al bastidor de madera estabilizada, con relleno de nido de abeja celulósico.
- Puertas en simple contacto.
- Ambas caras se enchapan con láminas Leriex.
- Modelo Tempo H Mogno: enchapado en lámina Leriex horizontal con líneas horizontales integradas a la lámina.
- Modelo Mogno Lisa: enchapado liso en lámina Leriex dispuesta horizontalmente.
- Modelo Mogno vidriado: con una abertura vertical con contravidrio de aluminio anodizado (sin vidrio).
- Terminación para pintar/lustrar.

MARCOS

PUERTAS DE ABRIR

- Marco de madera enchapado con lámina Leriex Mogno, de 10 y 15cm, estándar, con burlete perimetral.
- **Opciones:** Marco de madera con contramarco estándar o marco con contramarco regulable.
- De Acero calibre BWG nº 18 y BWG nº 22 disponibles para tabiques de 10 cm y 15 cm, en alto de 2,00m, con burlete perimetral.

Novedad: marco de acero unificados para mampostería y tabique de yeso (para paredes de 10cm).

PUERTA DE EMBUTIR

- Combinados: partes exteriores en maderas seleccionadas y sólida estructura interior en acero.
- De chapa: perfilada de acero espesor calibres BWG nº 18 y BWG nº 20.
- En ambas opciones el cajón es reforzado y posee metal desplegado para facilitar la adherencia del material. Guía de rodamiento de aluminio.
- **Opciones:** para paredes de 10 y 15cm.

HERRAJES Y ACCESORIOS

- Cerradura de interior Prive 102 con frente acerado.
- En marco madera: Bisagras simple contacto, Terminación zincada, atornillada al marco y a la hoja.
- En marco de acero: Bisagras simple contacto terminación zincada, soldada al marco y atornillada a la hoja.
- **Opcionales:**
 - Cerradura de seguridad Kallay 4006.
 - Cerradura libre/ocupado (baño L/O), Kallay 505.
 - Cerradura pomo.
 - Mirador óptico.
 - Kit de contramarco estándar o regulable.
 - Abertura baño con contravidrio de aluminio anodizado. (Se entrega sin vidrio).
 - Hoja reducida con cerradura L/O.

PUERTAS DE EMBUTIR

- Nueva guía de aluminio y carros mejorados, que se adaptan con precisión a la guía, resultando en un funcionamiento suave y silencioso.
- Cerradura estándar.
- Cubeta.




MEDIDAS

Medidas exteriores en mm. Medidas nominales sólo para denominación comercial.

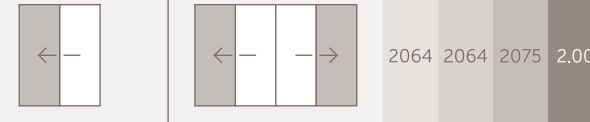
MM = Marco de madera
MCh = Marco de chapa
MAF = Marco de aluminio fijo

De abrir				
Nominal	0.60	0.70	0.80	0.90
Exterior MM	650	750	850	950
Exterior Mch - MAF	665	765	865	965



MCh = Marco de chapa
MMC = Marco combinado

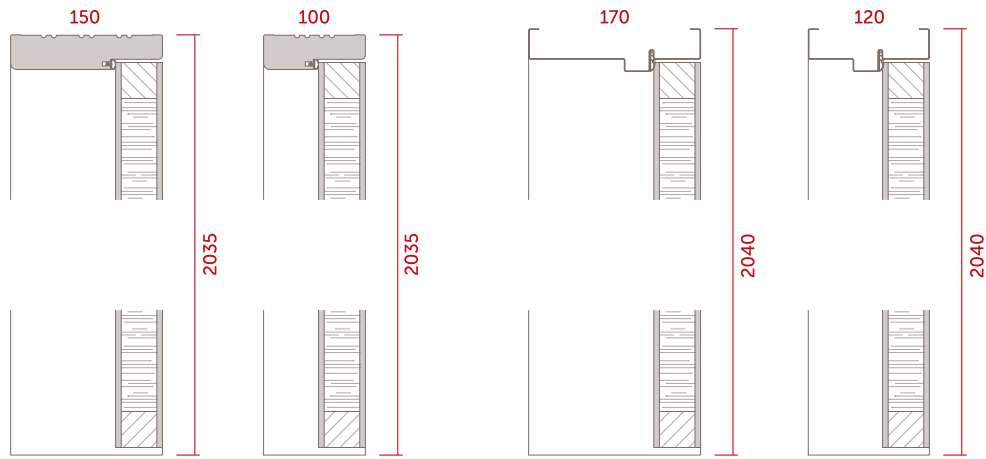
De embutir simples			De embutir dobles			
Nominal	0.60	0.70	0.80	1.20	1.40	1.60
Exterior MMC	1256	1456	1656	2460	2860	3260
Exterior Mch STD	1226	1426	1626	2382	2782	3182
Exterior Mch Yeso	1206	1406	1606	2342	2742	3142




○ DETALLES SECCIONES DE MARCOS Y TAPAJUNTAS

SECCIONES VERTICALES

Puertas de abrir

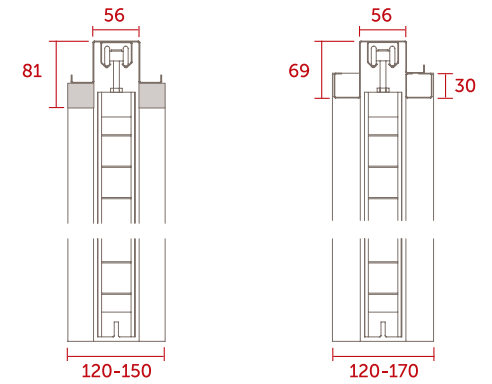


MARCO DE MADERA

MARCO DE CHAPA

SECCIONES VERTICALES

Puertas de embutir

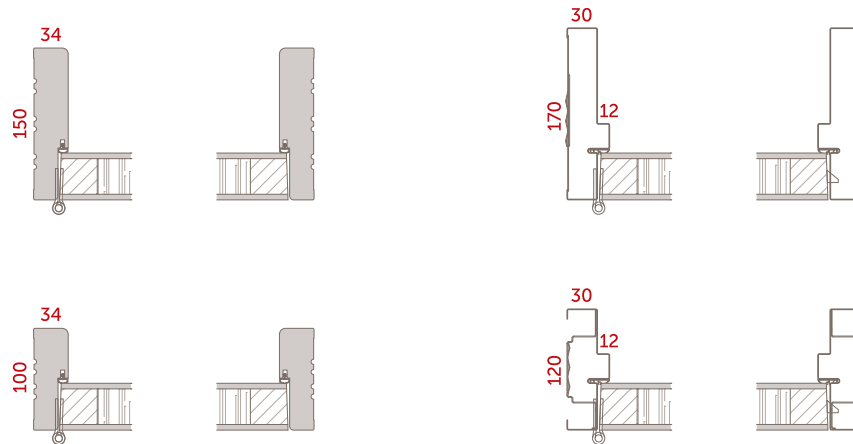


MARCO COMBINADO

MARCO DE CHAPA

SECCIONES HORIZONTALES

Puertas de abrir

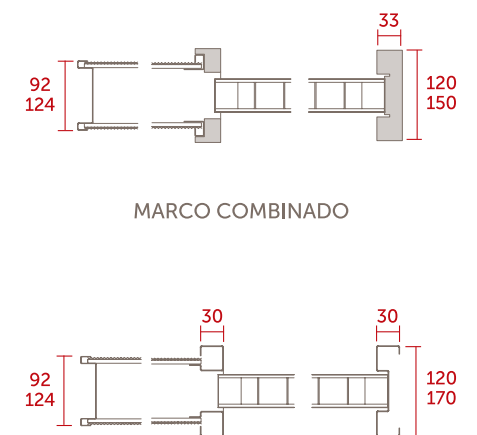


MARCO DE MADERA

MARCO DE CHAPA

SECCIONES HORIZONTALES

Puertas de embutir



MARCO COMBINADO

MARCO DE CHAPA

oblak[®]

seguinos en:

