

A hallway with a white door and a white radiator against a wood-paneled wall. The door is white with a simple panel design and a silver handle. The radiator is white with horizontal slats. The wall is made of dark wood panels. The floor is covered in a patterned carpet. A recessed ceiling light is visible above the door.

LÍNEA MOLDEADA

MADERA | CALIDAD MASTER

PUERTAS DE INTERIOR
(DE ABRIR Y DE EMBUTIR)



MOD. CAMDEN 2 TAB. PCI



MOD. CAMDEN 2 TAB. RECTOS

Materiales y tecnología se conjugan con el diseño para brindar modelos tradicionales e innovadores.

○ CARACTERÍSTICAS

HOJAS

PUERTAS DE ABRIR y DE EMBUTIR

- Caras constituidas por dos paneles premoldeados de HDF (High Density Fiberboard = tablero de fibra de alta densidad).
- Relleno nido de abeja celulósico y bastidor de madera maciza estabilizada.
- Puertas en simple contacto.
- Las caras poseen un aspecto similar al veteadado natural de la madera o liso, según modelo.

Modelos:

- Camden PCI: dos tableros, el superior curvo. Con un aspecto similar al veteadado natural de la madera.
- Camden RECTO: dos tableros rectos. Lisa.
- Base primer blanca aplicada, lista para pintar.

MARCOS

PUERTAS DE ABRIR

- Marco de madera Finger joint estabilizada con base primer blanca aplicada, de 10 y 15cm, estándar con burlete perimetral.
- **Opciones:** Marco de madera con contramarco estándar o marco con contramarco regulable.
- De Acero calibre BWG nº 18 y BWG nº 22 disponibles para tabiques de 10 cm y 15 cm, con burlete perimetral.
- De Aluminio fijo color blanco, para tabique de 10 cm.

• **Novedad:** marcos de aluminio y acero unificados para mampostería y tabique de yeso (para paredes de 10cm).

PUERTA DE EMBUTIR

- Combinados: partes exteriores en maderas seleccionadas y sólida estructura interior en acero.
- De chapa: perfilada de acero espesor calibres BWG nº 18 y BWG nº 20.
- En ambas opciones el cajón es reforzado y posee metal desplegado para facilitar la adherencia del material. Guía de rodamiento de aluminio.

• **Opciones:** para paredes de 10 y 15cm.

HERRAJES Y ACCESORIOS

- Cerradura de interior Prive 102 con frente acerado.
- Bisagras simple contacto, terminación zincada, atornillada al marco y a la hoja en marco de madera.
- Bisagras simple contacto, terminación zincada, soldada al marco y atornillada a la hoja en marco de chapa.

Opcionales:

- Cerradura de seguridad Kallay 4006.
- Cerradura libre/ocupado (baño L/O) Kallay 505.
- Cerradura pomo.
- Mirador óptico.
- Kit de contramarco estándar o regulable.

PUERTAS DE EMBUTIR

• **Nuevo:** con guía de aluminio y carros mejorados, que se adaptan con precisión a la guía, resultando en un funcionamiento suave y silencioso.


- Cerradura estándar.
- Cubeta.

MEDIDAS

Medidas exteriores en mm. Medidas nominales sólo para denominación comercial.

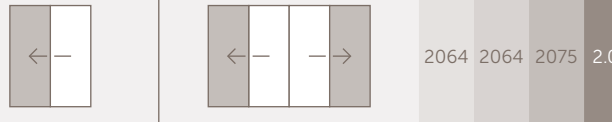
MM = Marco de madera
MCh = Marco de chapa
MAF = Marco de aluminio fijo

	De abrir		
Nominal	0.70	0.80	0.90
Exterior MM	750	850	950
Exterior Mch - MAF	765	865	965



MCh = Marco de chapa
MMC = Marco combinado

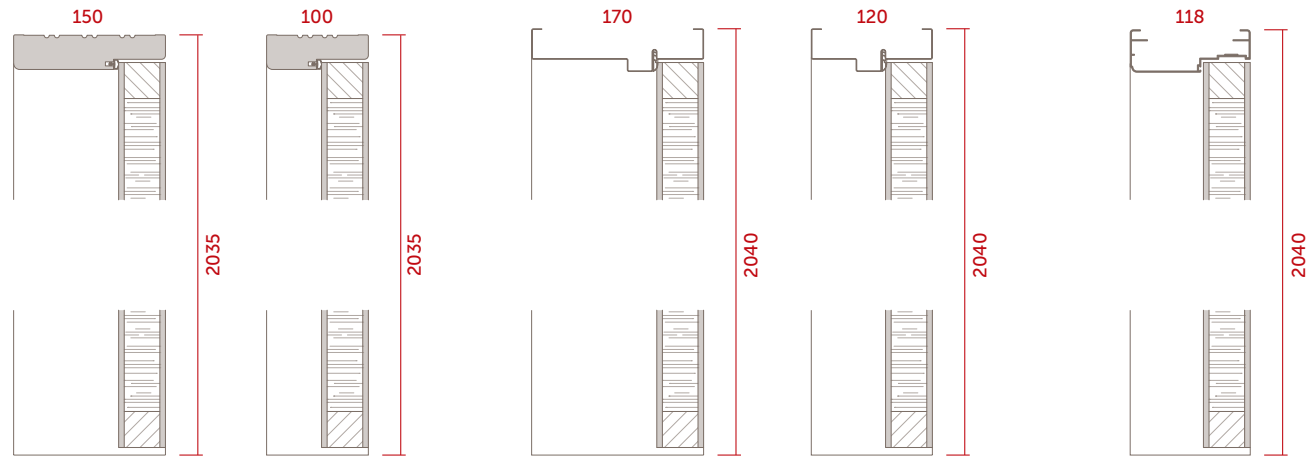
	De embutir simples		De embutir dobles	
Nominal	0.70	0.80	1.40	1.60
Exterior MMC	1456	1656	2860	3260
Exterior Mch STD	1426	1626	2782	3182
Exterior Mch Yeso	1406	1606	2742	3142




○ DETALLES SECCIONES DE MARCOS Y TAPAJUNTAS

SECCIONES VERTICALES

Puertas de abrir



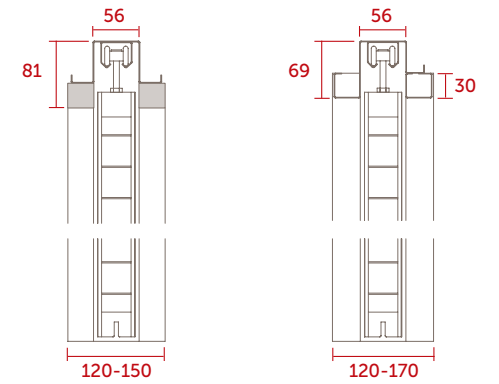
MARCO DE MADERA

MARCO DE CHAPA

MARCO DE ALUMINIO

SECCIONES VERTICALES

Puertas de embutir

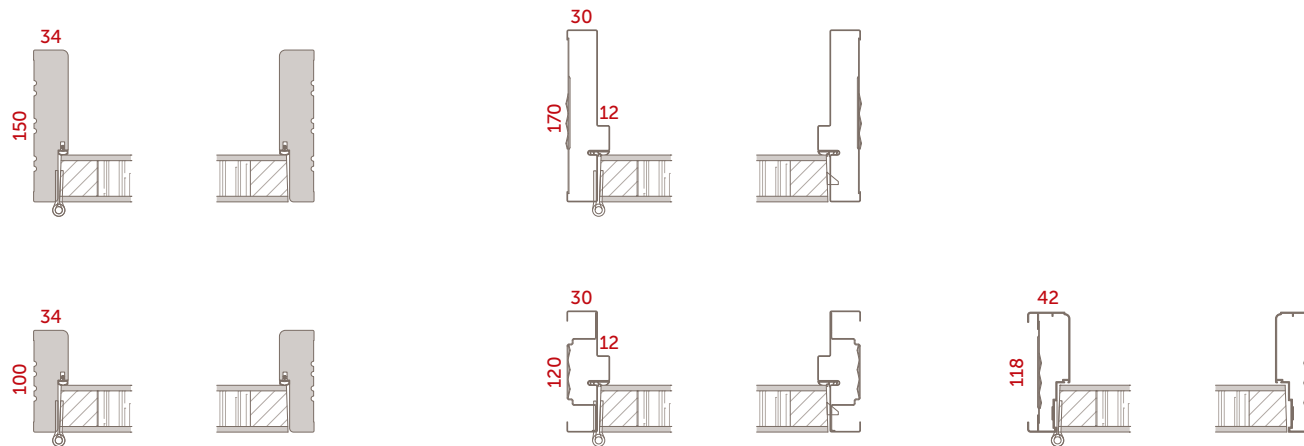


MARCO COMBINADO

MARCO DE CHAPA

SECCIONES HORIZONTALES

Puertas de abrir



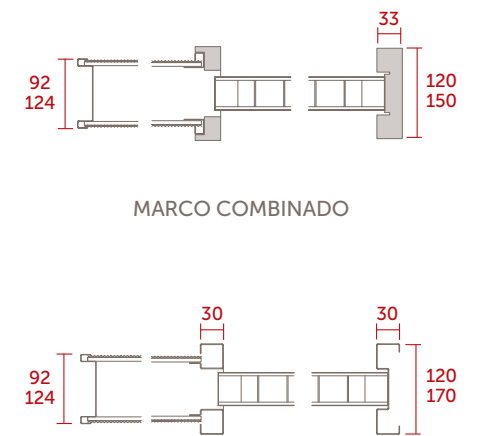
MARCO DE MADERA

MARCO DE CHAPA

MARCO DE ALUMINIO

SECCIONES HORIZONTALES

Puertas de embutir



MARCO COMBINADO

MARCO DE CHAPA

oblak[®]

seguinos en:

