



LÍNEA TEKSTURA

MADERA | CALIDAD PREMIUM

PUERTAS DE INTERIOR
(DE ABRIR, DE EMBUTIR Y CORREDERA EXTERIOR)



Excelente propuesta de puertas con asombrosas tonalidades y texturas, con contramarcos regulables, libres de mantenimiento y listas para usar.



MOD. TEKS LISA



MOD. TEKS H



MOD. TEKS Q

Imágenes sólo de carácter ilustrativo.



MOD. TEKS LISA



MOD. TEKS H



MOD. TEKS Q

Imágenes sólo de carácter ilustrativo.



MOD. TEKS LISA



MOD. TEKS H



MOD. TEKS Q



MOD. TEKS LISA



MOD. TEKS H



MOD. TEKS Q



MOD. TEKS LISA



MOD. TEKS H



MOD. TEKS Q



NOGAL



NEVADA



ROBLE NATURAL



BLANCO



WENGUE

○ CARACTERÍSTICAS

HOJAS

PUERTAS DE ABRIR, DE EMBUTIR Y CORREDERA EXTERIOR

- Compuestas por dos paneles encolados y prensados al bastidor de madera estabilizada, con relleno de nido de abeja celulósico.
- Puertas en simple contacto.
- Ambas caras están laminadas en melamina texturada, con terminaciones: roble natural, wengue, nogal, nevada y blanca.
- Modelos con insertos de aluminio que acentúan y resaltan sus diseños.

Modelos en 2,20m de altura: todos.

MARCOS

PUERTAS DE ABRIR

- Marco de madera estabilizada, ranurado, laminado, revestido en melamina, en altos 2,00m y 2,20m, para tabiques de 10 y 15cm, con burlete perimetral y kit de contramarco regulable, estándar.
- De Acero calibre BWG nº 18 y BWG nº 22, **con burlete perimetral**, disponible para tabiques de 10 cm y 15 cm, en altos de 2,00m.

- De Aluminio fijo color blanco en altos de 2,00m y 2,20m, para tabique de mampostería de 10 cm solo hoja blanca y nevada.
- Novedad:** marcos de acero y aluminio unificados para mampostería y tabique de yeso (para paredes de 10cm).
- Modelos Lisos de puerta de hoja y media 60+30, simple contacto.**

PUERTA DE EMBUTIR (solo en 2,00m de alto).

- Combinados: partes exteriores en maderas seleccionadas, revestidos en melamina según modelo de hoja y sólida estructura interior en acero.
- De chapa: combinación de perfiles de acero calibres BWG nº 18 y 22.
- En ambas opciones el cajón es reforzado y posee metal desplegado para facilitar la adherencia del material. Guía de rodamiento de aluminio.

Opciones: para paredes de 10 y 15cm.

HERRAJES Y ACCESORIOS

- Cerradura de interior Kallay 504 con frente acerado.
- Bisagras simple contacto, terminación zincada,

atornillada al marco y a la hoja en marco de madera.

- Bisagras simple contacto terminación zincada, soldada al marco y atornillada a la hoja en marco de chapa.

Opcionales:

- Cerradura de seguridad Kallay 4006.
- Cerradura libre/ocupado (baño L/O) Prive 106.
- Cerradura pomo.
- Mirador óptico.

PUERTAS DE EMBUTIR

- Nueva guía de aluminio y carros mejorados, que se adaptan con precisión a la guía, resultando en un funcionamiento suave y silencioso.
- Cerradura estándar.
- Cubeta.

PUERTA CORREDERA EXTERIOR

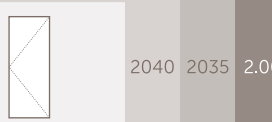
- Hoja + kit de herraje, para ser montado en una pared interior y cubrir un vano, con suave deslizamiento.
- Cubeta de acero inoxidable.
- Kit de herrajes: riel de aluminio, tapa cenefa, rodamientos y freno, más guía de piso.

MEDIDAS

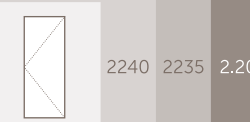
Medidas exteriores en mm. Medidas nominales sólo para denominación comercial.

MM = Marco de madera
MCh = Marco de chapa
MAF = Marco de aluminio fijo

De abrir			
Nominal	0.70	0.80	0.90
Exterior MM	750	850	950
Exterior Mch - MAF	765	865	965

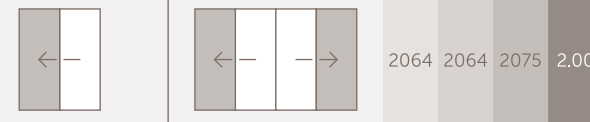


De abrir		
Nominal	0.80	0.90
Exterior MM	850	950
Exterior MAF	865	965



MCh = Marco de chapa
MMC = Marco combinado


De embutir simples		De embutir dobles		
Nominal	0.70	0.80	1.40	1.60
Exterior MMC	1456	1656	2860	3260
Exterior Mch STD	1426	1626	2782	3182
Exterior Mch Yeso	1406	1606	2742	3142




NOTA: El modelo TEKS H no está disponible en las puertas de embutir dobles.

Nota: Se pueden cubrir vanos menores al nominal siguiendo las siguientes instrucciones.
 Hojas de 700: desde 560 a 650
 Hojas de 800: desde 660 a 750
 Hojas de 900: desde 760 a 850

Corredera exterior			
Nominal	0.70	0.80	0.90
Kit de herraje	700	800	900

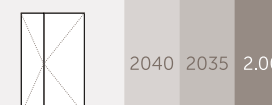


Corredera exterior		
Nominal	0.80	0.90
Kit de herraje	800	900



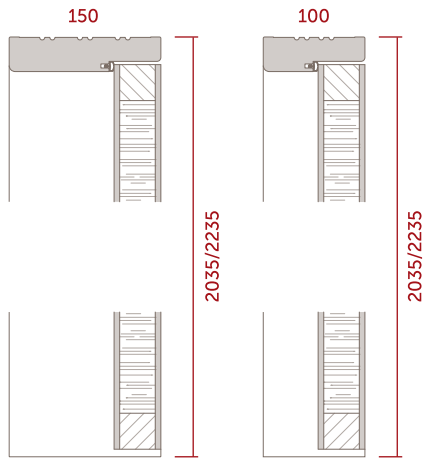
MM = Marco de madera
MCh = Marco de chapa
MAF = Marco de aluminio fijo

Puerta Hoja y Media	
Nominal	60+30
Exterior MM	956
Exterior Mch - MAF	970

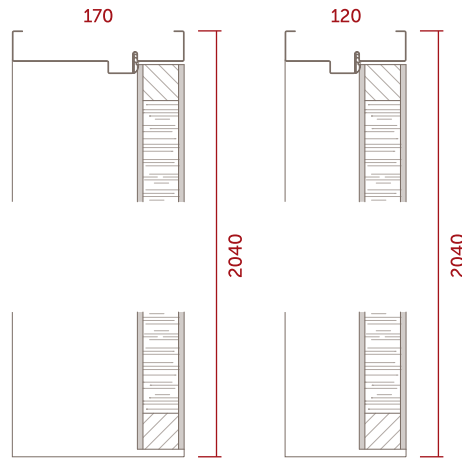



○ DETALLES DE SECCIONES DE MARCOS, CONTRAMARCOS REGULABLES Y TAPAJUNTAS

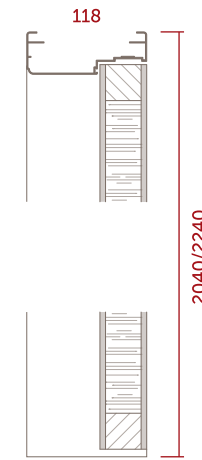
SECCIONES VERTICALES Puertas de abrir



MARCO DE MADERA

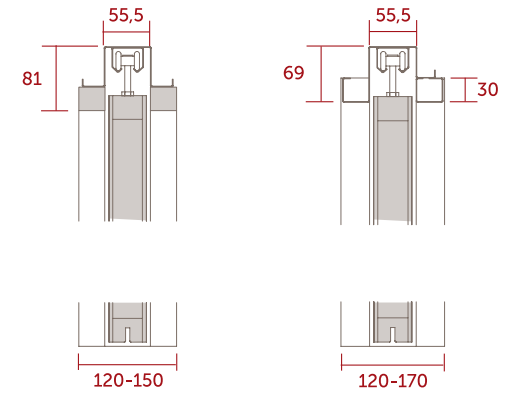


MARCO DE CHAPA



MARCO DE ALUMINIO

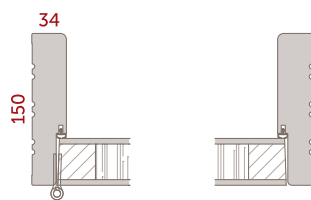
SECCIÓN VERTICAL Puertas de embutir



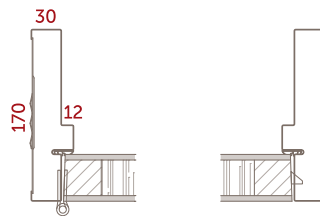
MARCO COMBINADO

MARCO DE CHAPA

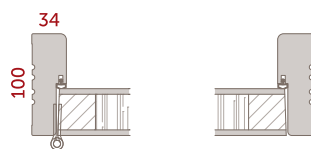
SECCIONES HORIZONTALES Puertas de abrir



MARCO DE MADERA



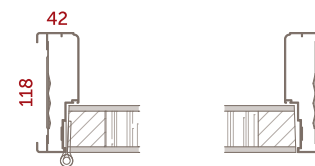
MARCO DE CHAPA



MARCO DE MADERA

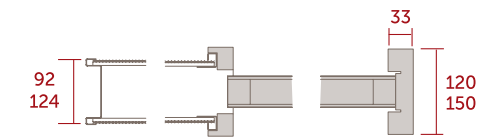


MARCO DE CHAPA

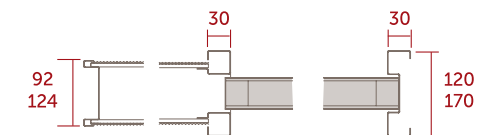


MARCO DE ALUMINIO

SECCIÓN HORIZONTAL Puertas de embutir



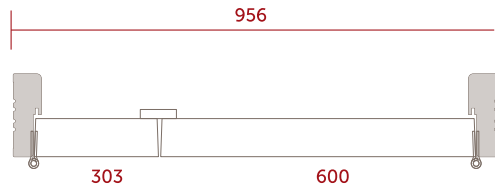
MARCO COMBINADO



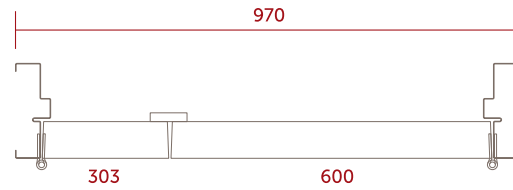
MARCO DE CHAPA

SECCIONES HORIZONTALES

Puerta de hoja y media cerrada

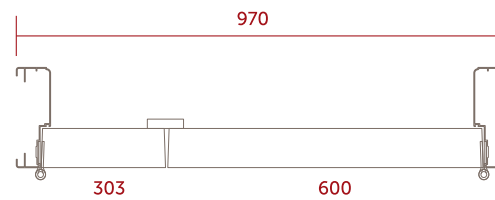


MARCO DE MADERA



MARCO DE CHAPA

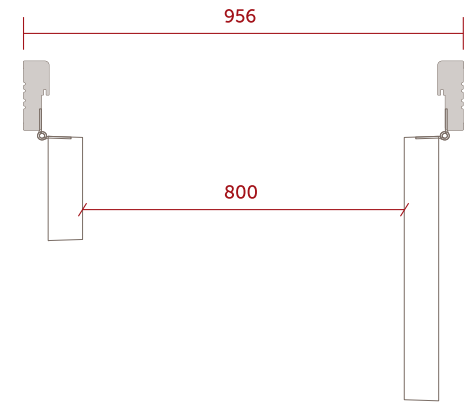
MARCO DE CHAPA



MARCO DE ALUMINIO

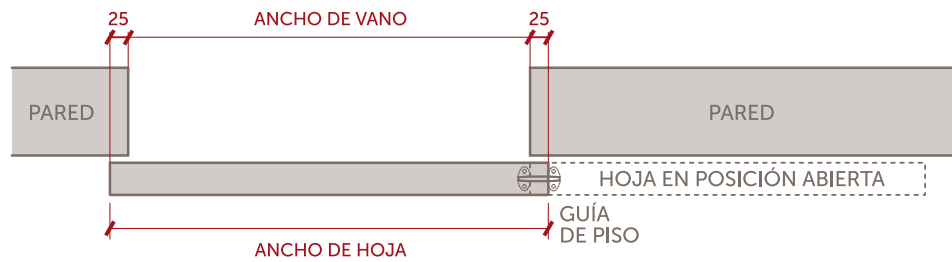
MEDIDA PUERTA ABIERTA

ancho de paso

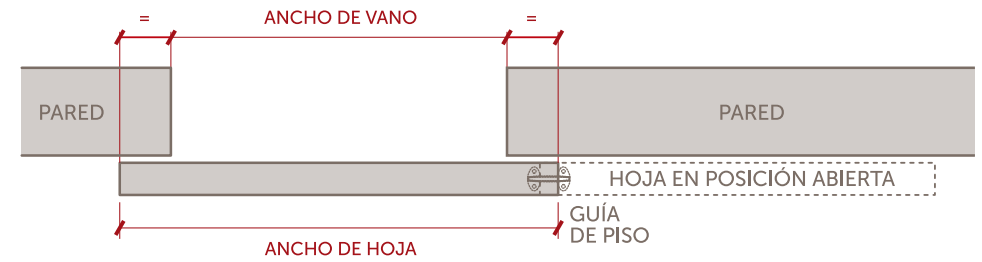


SECCIONES CORREDERA EXTERIOR

VANO PARA ANCHO NOMINAL DE HOJA



VANO MENOR AL NOMINAL



CONTRAMARCOS REGULABLES - CARACTERÍSTICAS

Una excelente solución que resuelve a la perfección la unión de la puerta con la pared que la aloja.

Las piezas de este kit, se entregan en forma estándar con la puerta (marco madera), terminados con terminación final, libre de mantenimiento y listas para usar.

Con los laterales del contramarco regulable, el instalador cuenta con una tolerancia de hasta 20mm para ajustar la instalación de la puerta.

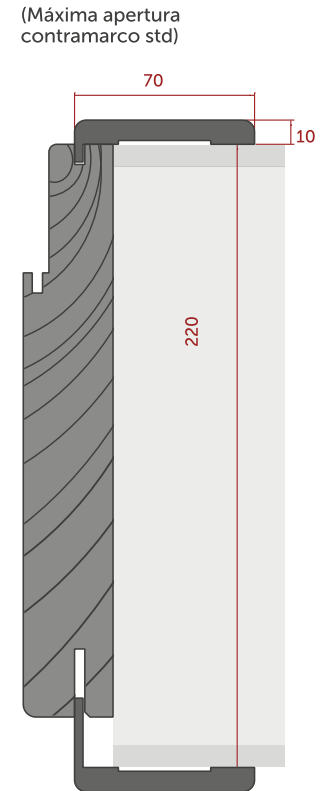
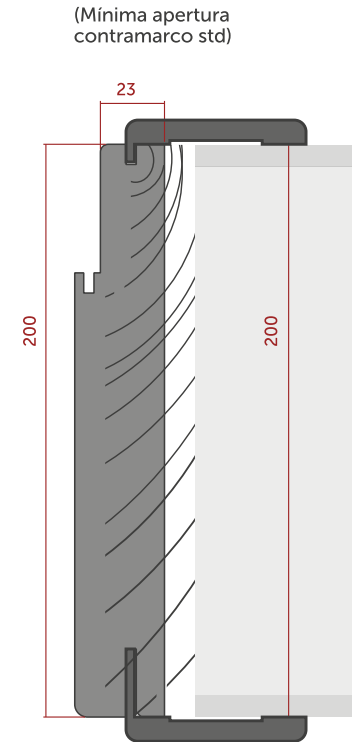
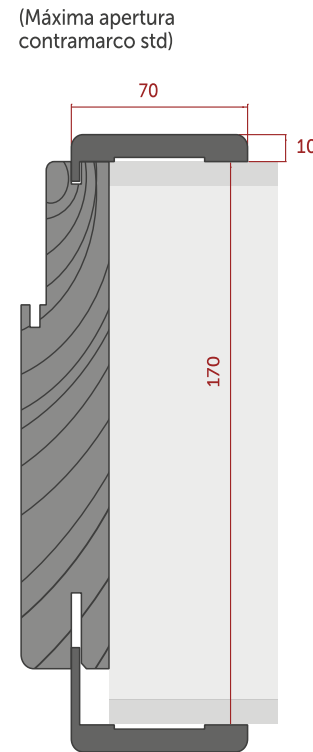
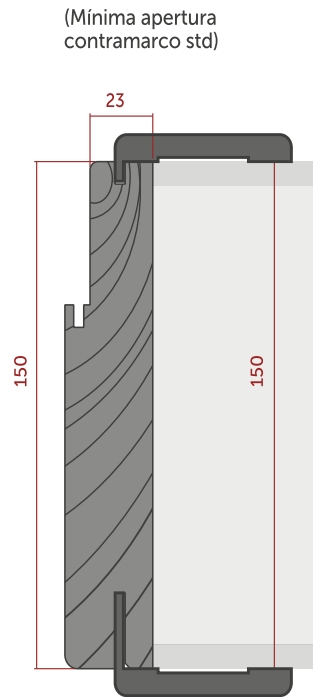
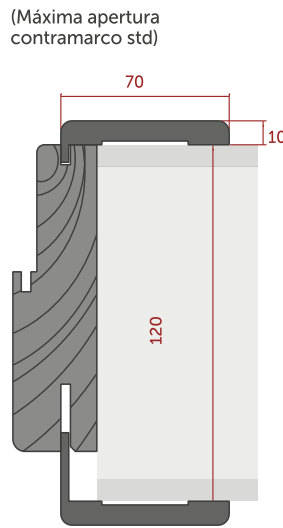
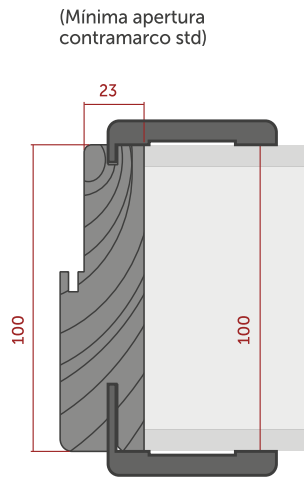
Y con la nueva opción de contramarco regulable largo, ideal para Steel Framing, el colocador podrá lograr hasta 37mm de ajuste en la instalación de la puerta. (Ver gráfico).

DETALLES Y SECCIONES

APERTURAS DEL CONTRAMARCO DE 10 CM.

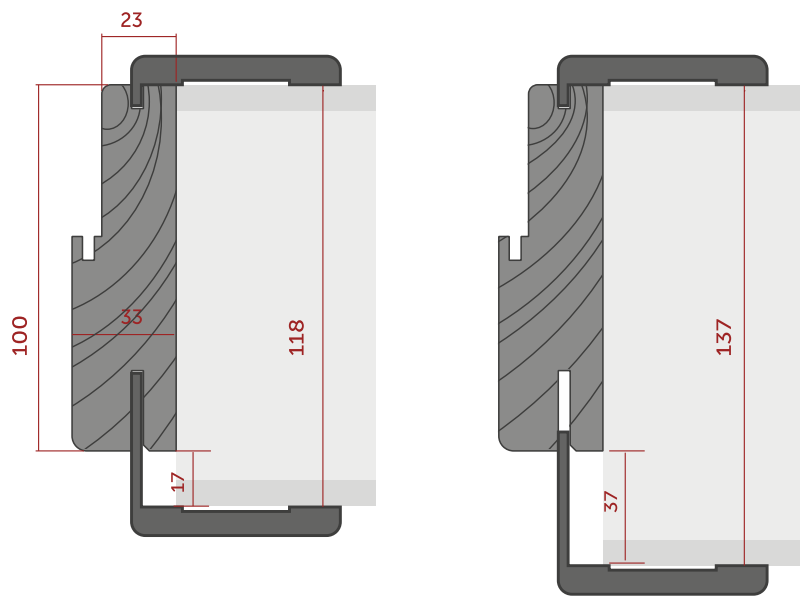
APERTURAS DEL CONTRAMARCO DE 15 CM.

APERTURAS DEL CONTRAMARCO DE 20 CM.



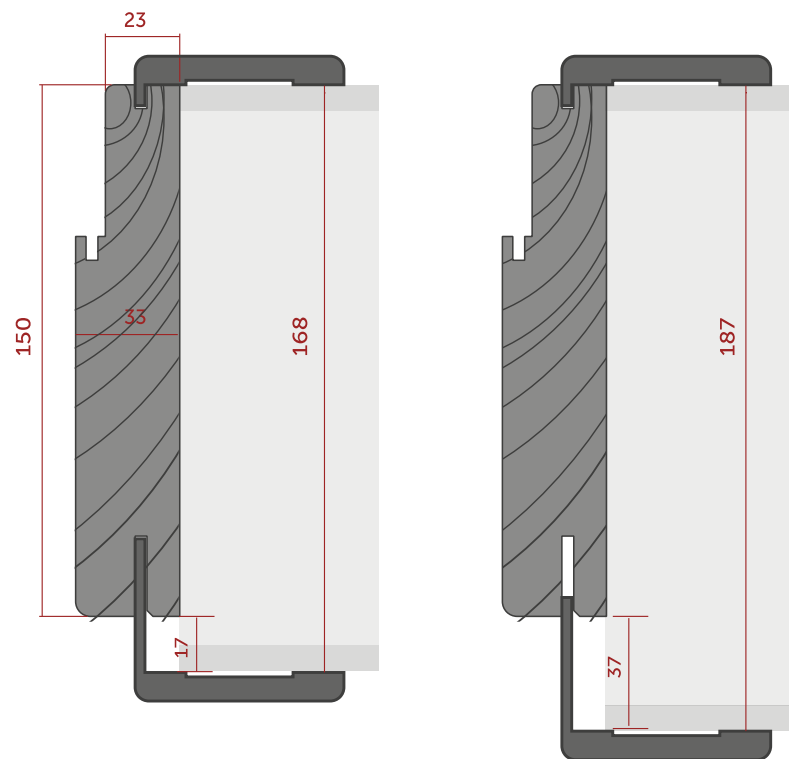
APERTURAS DEL CONTRAMARCO LARGO DE 10 CM.

Opcional: contramarco largo adicional. Ideal Steel Framing.

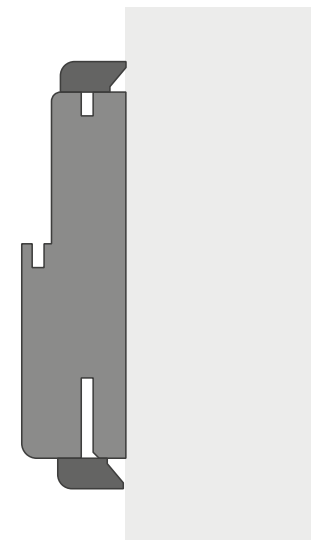


APERTURAS DEL CONTRAMARCO LARGO DE 15 CM.

Opcional: contramarco largo adicional. Ideal Steel Framing.



Opcional:
contramarco corto.



oblak[®]

seguinos en:

