



# LÍNEA CON APLIQUES

MADERA CALIDAD PREMIUM

PUERTAS DE INTERIOR  
(DE ABRIR Y DE EMBUTIR)



MOD. LUXOR LISA



MOD. LUXOR H

Modernos diseños, con insertos de aluminio y opciones vidriadas que agregan calidez y luminosidad. **Lustradas, y listas para usar.**



MOD. QUADRA

## ○ TERMINACIONES



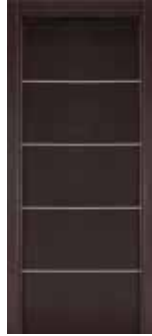
MOD. LUXOR LISA  
CEDRO



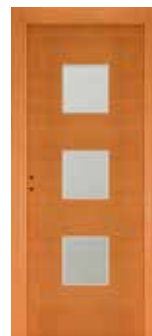
MOD. LUXOR LISA  
CAOBA



MOD. LUXOR H  
CEDRO



MOD. LUXOR H  
CAOBA



MOD. QUADRA  
CEDRO



MOD. QUADRA  
CAOBA

## ○ CARACTERÍSTICAS

### HOJAS

#### PUERTAS DE ABRIR, DE EMBUTIR Y CORREDERA EXTERIOR

- Cantos de hoja y marco en simple contacto.
- Estructura compuesta por paneles de MDF 5,5 mm, relleno nido de abeja celulósico, y sus caras enchapadas con láminas Leriex.
- Modelos con insertos de aluminio que acentúan y resaltan sus diseños.
- Las versiones vidriadas poseen vidrios Pacific que transmiten la luz de forma difusa.
- Los vidrios se sujetan por medio de contravidrios de aluminio anodizado.
- Terminación laca lustre satinada, tonalidad Caoba o Cedro final, lista para usar.

### MARCOS

#### PUERTAS DE ABRIR

- Marcos de madera estabilizada, enchapada con láminas Leriex, ranurado con kit de contramarco regulable estándar.

- Terminación laca lustre satinada, tonalidad Caoba o Cedro final, lista para usar.
- De Acero calibre BWG nº 18, **con burlete perimetral**, disponible para tabiques de 10 cm y 15 cm, en altos de 2,00m y 2,20m.
- NUEVO: Marcos de acero unificado para mampostería y tabique de yeso,

#### PUERTA DE EMBUTIR

- Combinados: partes exteriores en maderas seleccionadas y sólida estructura interior en acero.
  - De chapa: perfilada de acero espesor calibres BWG nº 18 y BWG nº 20.
  - En ambas opciones el cajón es reforzado y posee metal desplegado para facilitar la adherencia del material.
  - Nueva Guía de rodamiento de aluminio, mejor deslizamiento.
- Opciones:** para paredes de 10 cm y 15 cm.

### HERRAJES Y ACCESORIOS

#### PUERTAS DE ABRIR

- Cerradura de interior Kallay 4006 con frente acerado.
- Bisagras tipo ficha simple contacto, terminación acerada, atornillada al marco y a la hoja, en marco de madera y aluminio.
- Bisagras tipo ficha simple contacto, terminación acerada, soldada al marco y atornillada a la hoja, en marco de chapa.

#### PUERTA DE EMBUTIR

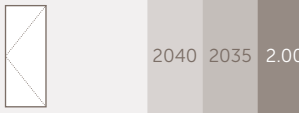
- Nueva guía de aluminio y carros mejorados, que se adaptan con precisión a la guía, resultando en un funcionamiento suave y silencioso.
- Cerradura estándar.
- Cubeta.

# MEDIDAS

Medidas exteriores en mm. Medidas nominales sólo para denominación comercial.

**MM** = Marco de madera  
**MCh** = Marco de chapa

De abrir				
Nominal	0.60	0.70	0.80	0.90
Exterior MM	650	750	850	950
Exterior Mch	665	765	865	965

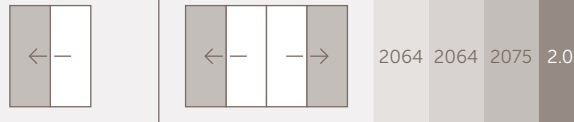


Nominal 0.80

2.20

**MCh** = Marco de chapa  
**MMC** = Marco combinado

Nominal	De embutir simples			De embutir dobles		
	0.60	0.70	0.80	1.20	1.40	1.60
Exterior MMC	1256	1456	1656	2460	2860	3260
Exterior Mch STD	1226	1426	1626	2382	2782	3182
Exterior Mch Yeso	1206	1406	1606	2342	2742	3142

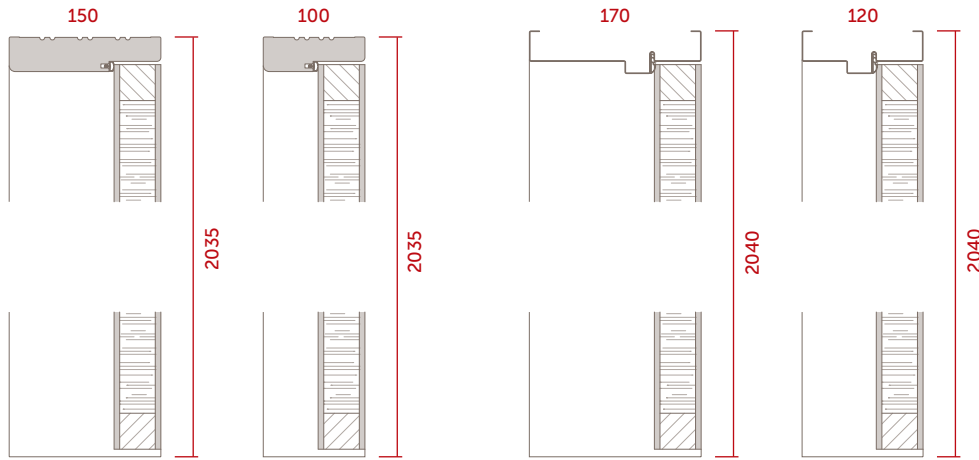


NOTA: puertas de embutir dobles, no aplicable a modelos Luxor H.



# ○ DETALLES DE SECCIONES DE MARCOS, CONTRAMARCOS REGULABLES Y TAPAJUNTAS

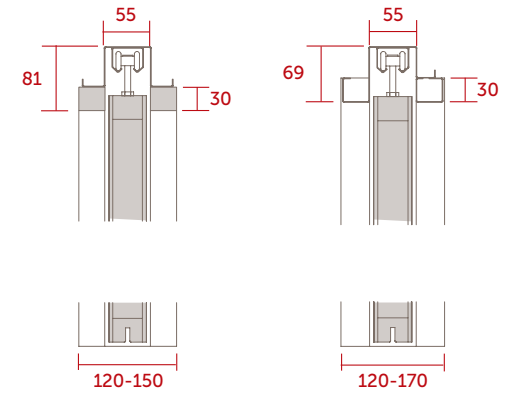
## SECCIONES VERTICALES Puertas de abrir



MARCO DE MADERA

MARCO DE CHAPA

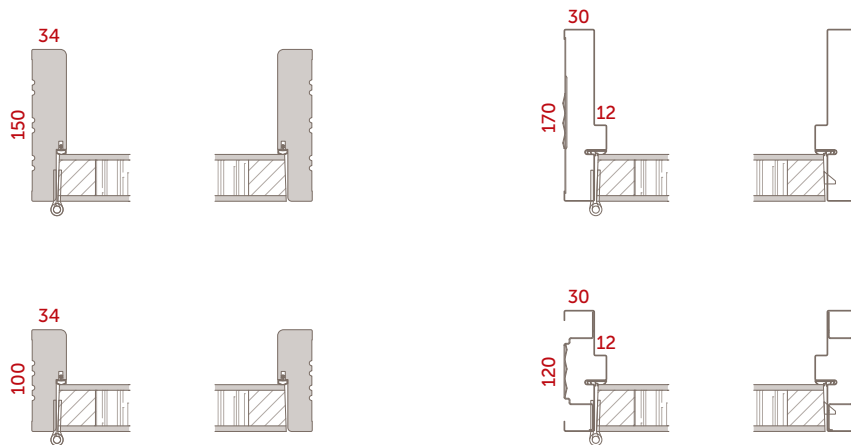
## SECCIÓN VERTICAL Puertas de embutir



MARCO COMBINADO

MARCO DE CHAPA

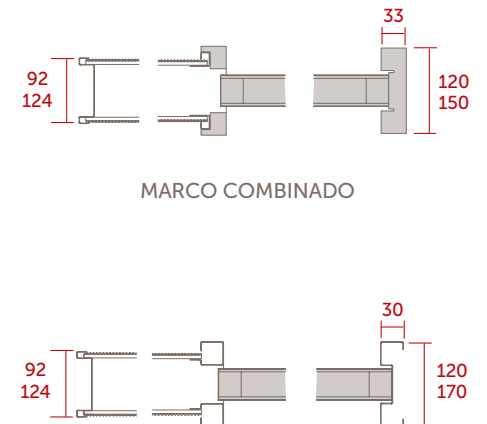
## SECCIONES HORIZONTALES Puertas de abrir



MARCO DE MADERA

MARCO DE CHAPA

## SECCIÓN HORIZONTAL Puertas de embutir



MARCO COMBINADO

MARCO DE CHAPA

## CONTRAMARCOS REGULABLES - CARACTERÍSTICAS

Una excelente solución que resuelve a la perfección la unión de la puerta con la pared que la aloja.

Las piezas de este kit, en todas las líneas Con Apliques y Tekstura se entregan en forma estándar con la puerta (marco madera), terminados con los lustres o laminados de cada una de las líneas, con terminación final, libre de mantenimiento y listas para usar.

Con los laterales del contramarco regulable, el instalador cuenta con una tolerancia de hasta 20mm para ajustar la instalación de la puerta.

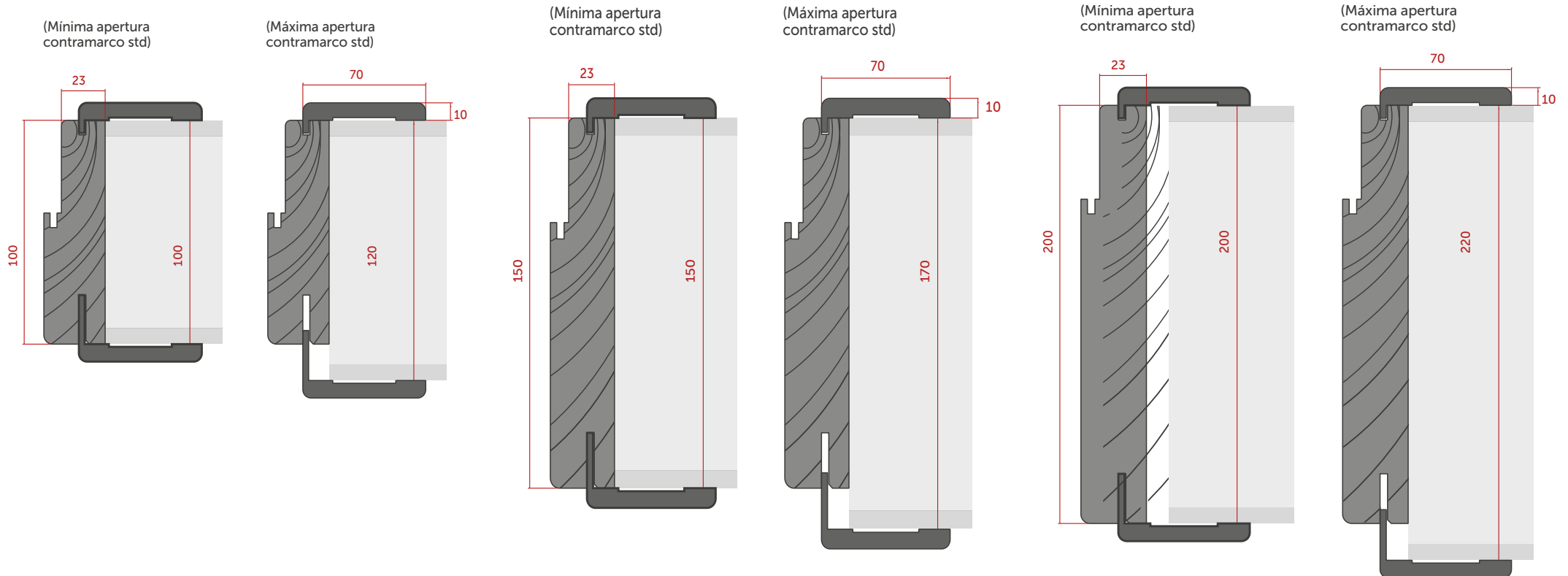
Y con la nueva opción de contramarco regulable largo, ideal para Steel Framing, el colocador podrá lograr hasta 37mm de ajuste en la instalación de la puerta. (Ver gráfico).

## DETALLES Y SECCIONES

APERTURAS DEL CONTRAMARCO DE 10 CM.

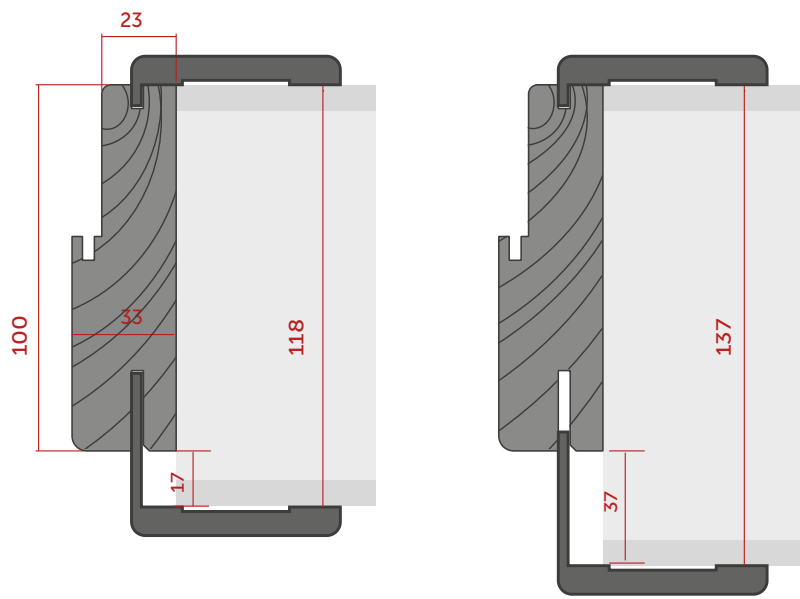
APERTURAS DEL CONTRAMARCO DE 15 CM.

APERTURAS DEL CONTRAMARCO DE 20 CM.



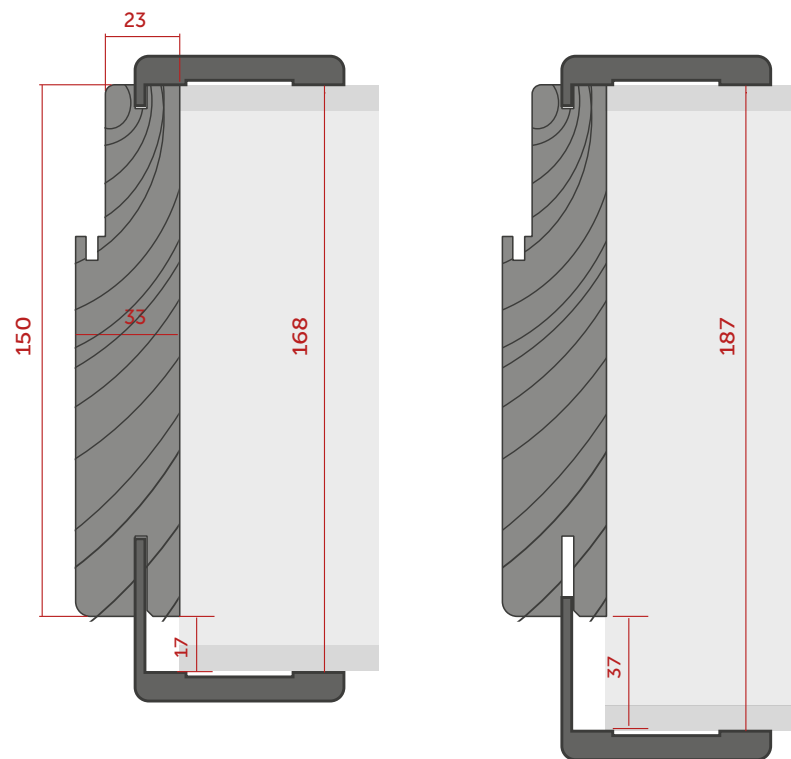
## APERTURAS DEL CONTRAMARCO LARGO DE 10 CM.

Opcional: contramarco largo adicional. Ideal Steel Framing.

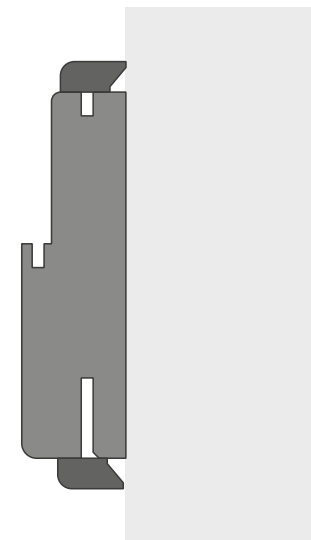


## APERTURAS DEL CONTRAMARCO LARGO DE 15 CM.

Opcional: contramarco largo adicional. Ideal Steel Framing.



Opcional:  
contramarco corto.





**oblak**<sup>®</sup>

seguinos en:

