

A modern exterior door and window set in a building with vertical wood slat cladding. The door is dark with a vertical silver handle and horizontal silver lines. The window is tall and narrow, reflecting the surroundings. The building has a concrete base and a set of concrete steps leading to the entrance.

LÍNEA PRIMMA PLUS

ACERO | CALIDAD PREMIUM

PUERTAS DE EXTERIOR Y PORTONES



Las puertas Primma Plus están fabricadas con chapas de acero electrocincado, en terminaciones blanco y grafito. Sus modelos presentan una amplia gama de diseños clásicos y modernos.



MOD. 1700



MOD. 1702



MOD. 1707



MOD. 1708

Imágenes sólo de carácter ilustrativo.



MOD. 1709



MOD. 1783



MOD. 1788

LA EMPRESA SE RESERVA EL DERECHO DE MODIFICAR PARCIAL O TOTALMENTE LOS PRODUCTOS SIN PREVIO AVISO.

BLANCO

GRAFITO

○ TERMINACIONES

Imágenes sólo de carácter ilustrativo.



MOD. 1700
BLANCO



MOD. 1700
GRAFITO



MOD. 1702
BLANCO



MOD. 1702
GRAFITO



MOD. 1707
BLANCO



MOD. 1707
GRAFITO



MOD. 1708
BLANCO



MOD. 1708
GRAFITO



MOD. 1709
BLANCO



MOD. 1709
GRAFITO



MOD. 1783
BLANCO



MOD. 1783
GRAFITO



MOD. 1788
BLANCO



MOD. 1788
GRAFITO

○ CARACTERÍSTICAS

HOJAS

- Diseños estampados en una sola pieza en acero electrocincado. Hoja doble contacto inyectada con espuma de poliuretano.
- Proceso de limpieza, desengrase y fosfatizado, que permite la aplicación de pintura poliuretánica horneada.
- Modelos vidriados con contravidrio de aluminio, sin postigo.

MARCOS

- De acero electrocincado, calibre nº 20.
- Los encastres están resueltos exteriormente a 45°.
- Terminación con pintura horneada final.

HERRAJES Y ACCESORIOS

- Burlate perimetral de EPDM en todas las tipologías excepto portones corredizos y plegadizos.
- Pasador de acero embutido en puertas dobles y portones.
- Bisagra tipo ficha encastrada y soldada en marco y en hoja.

- Manijón o barral de acero inoxidable de 80cm exclusivo, según modelos.
- Mirador óptico de 160° en modelos: 1700, 1707, 1708, 1709 y 1783.
- Cerradura: de seguridad de doble paleta con frente niquelado y sistema de fijación que permite su reemplazo fácilmente.
- Tapajuntas en puertas dobles y portones.
- Opcional: puerta con cerradura multipunto. **(ver detalle en la ficha correspondiente).**

NOTA: Sólo el modelo 1788 se entrega con vidrio laminado de seguridad opalino. Los modelos 1709/1783 y 1788, se entregan con barral de 80cm. El modelo 1700 se entrega con barral de 80cm o manijón. Los modelos 1707 y 1708 se entregan con manijón.

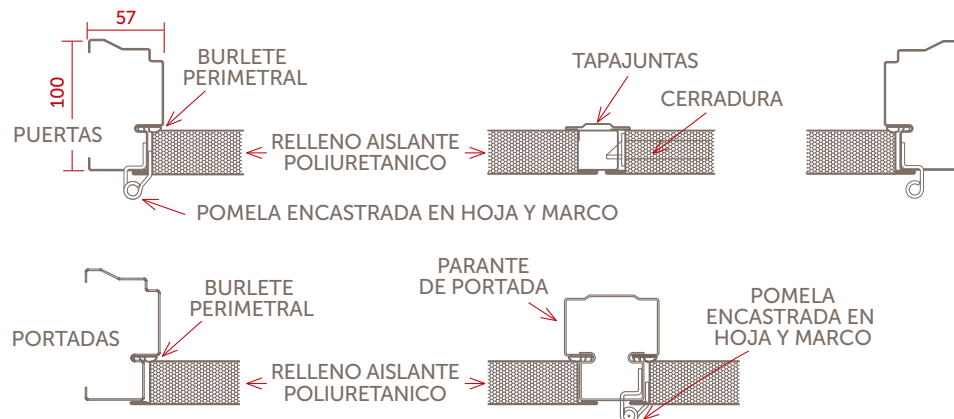
○ MEDIDAS

Medidas exteriores en mm. Medidas nominales sólo para denominación comercial.

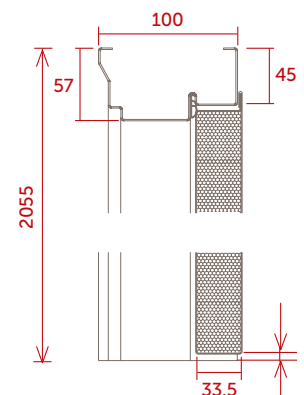
	Simples			Dobles			Portadas simples		Portadas dobles			
Nominal	0.70	0.80	0.90	0.70	0.80	0.90	0.80	0.90	0.80	0.90		
Exterior Mch	808	908	1008	1552	1752	1952	1424	1524	1940	2040		
MCh = Marco de chapa F = Fijo											2055	2.00
	* Sólo en MOD. 1700 y 1702											

○ DETALLES SECCIONES DE MARCOS Y TAPAJUNTAS

SECCIÓN HORIZONTAL



SECCIÓN VERTICAL



oblak[®]

seguinos en:

