

PUERTA DE EXTERIOR

# Línea Master Grandis

CALIDAD MASTER

PUERTAS DE EXTERIOR Y PORTONES



## MASTER GRANDIS

Línea de puertas de exterior de madera maciza, fabricada con Eucaliptus Grndis, cuyo proceso de laminado asegura estabilidad y robustez.



Modelo 2309



Modelo 2311



Modelo 2331



Modelo 2338



BASE LUSTRE



# Tipologías



Puerta simple

Marco de acero



Puerta doble

Marco de acero



Puerta residencial con un lateral ciego

Marco de acero



Puerta residencial con un lateral vidriado

Marco de acero



Portón de abrir

Marco de acero



Portón levadizo (\*)

Marco de acero



Portón levadizo con paño fijo (\*)

Marco de acero

(\*) Para más detalles sobre portones, dirigirse a la Ficha Técnica "Portones".

# Medidas

## Puerta simple

	Ancho		Alto
<b>Medida Comercial</b>	<b>0,80</b>	<b>0,90</b>	<b>2,00</b>
MF Marco de madera	896	996	2059 s/u 2085 c/u

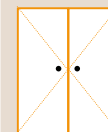
MF: Medida final | s/u: sin umbral | c/u: con umbral



## Puerta doble

	Ancho		Alto
<b>Medida Comercial</b>	<b>0,80</b>	<b>0,90</b>	<b>2,00</b>
MF Marco de madera	1724	1921	2059 s/u 2085 c/u

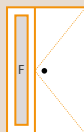
MF: Medida final | s/u: sin umbral | c/u: con umbral



## Portada simple

	Ancho		Alto
<b>Medida Comercial</b>	<b>0,80</b>	<b>0,90</b>	<b>2,00</b>
MF Marco de madera	1435	1535	2059 s/u 2085 c/u

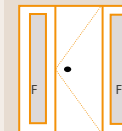
MF: Medida final | s/u: sin umbral | c/u: con umbral



## Portada doble

	Ancho		Alto
<b>Medida Comercial</b>	<b>0,80</b>	<b>0,90</b>	<b>2,00</b>
MF Marco de madera	1972	2072	2059 s/u 2085 c/u

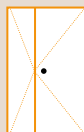
MF: Medida final | s/u: sin umbral | c/u: con umbral



## Puerta Residencial

	Ancho		Alto
<b>Medida Comercial</b>	<b>0,80</b>	<b>0,90</b>	<b>2,00</b>
MF Marco de madera	1402	1502	2059 s/u 2085 c/u

MF: Medida final | s/u: sin umbral | c/u: con umbral



mano izquierda



mano derecha

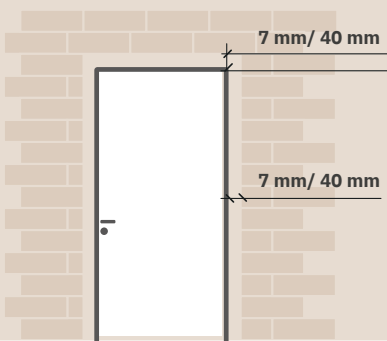


## CÁLCULO DE MEDIDAS

### Medida de vano

Para calcular la medida del vano en construcción en seco, se debe sumar 7 mm a la altura final de la puerta y 7 mm a cada lado en el ancho final de la puerta.

En construcción en húmedo, la medida del vano se calcula sumando 40 mm a la altura final de la puerta y 40 mm a cada lado, en el ancho final de la puerta.



# Características

## Hojas |



- Madera de Eucaliptus grandis seleccionada, laminada y estabilizada.
- Bastidor laminado con componentes de 2" x 5", excepto las puertas Mod. 2331 y 2338, con caras machimbradas de 5".
- Mod. 2309 con apliques de aluminio anodizado colocados, únicamente en la cara externa.
- Tableros flotantes de 1" de espesor.
- Espesor de hoja de 40 mm en todos los modelos.
- Todos los modelos tienen aplicada una base lustre. **Para su uso, la puerta debe lustrarse o pintarse.**

## Marco |



- De madera, de Eucaliptus Grandis, multilaminado, con ranurado perimetral para mayor adherencia del material de fijación.

## Herrajes y accesorios |

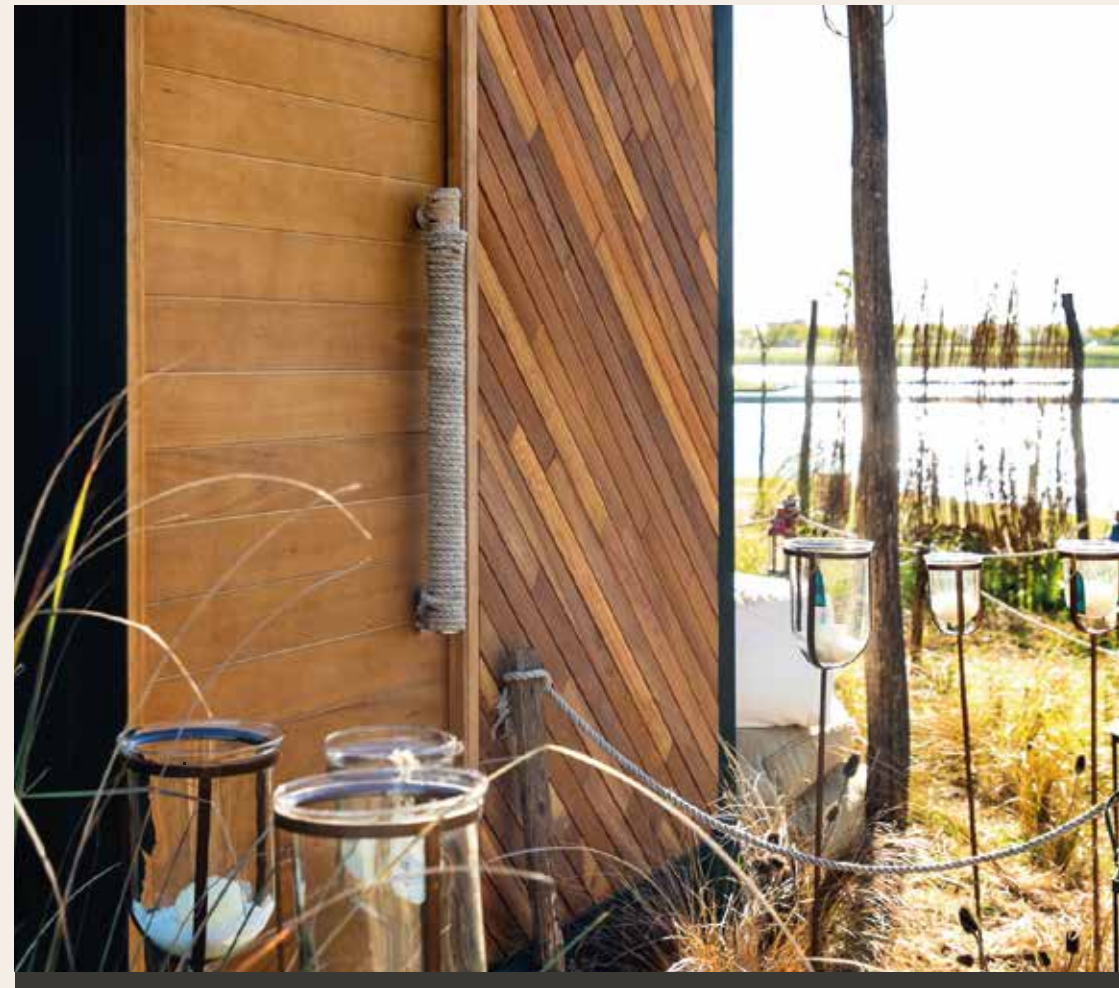


- Cerradura de seguridad de doble paleta con frente niquelado.
- Bisagra tipo munición electrocincada.
- Pasador embutido de acero electrocincado (Puertas Dobles y Portones).
- Tapajuntas (Puertas Dobles y Portones).
- Burlate perimetral de EPDM en marcos de Puerta Simple, Doble, Portada, Residencial y Portones (excepto corredizos).
- Opcional: botaguas más umbral en marco de madera.

## Nota |

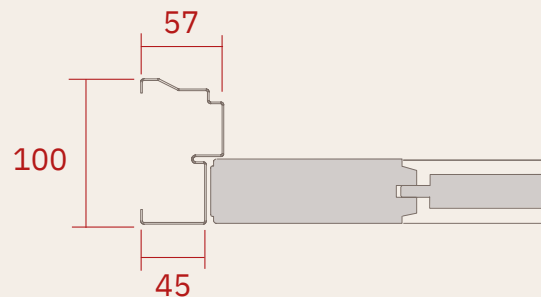


- Los modelos no incluyen vidrios, manijón o manija interior, excepto el Mod. 2309, 2331 y 2338, que incluye barral exterior de 80 cm.

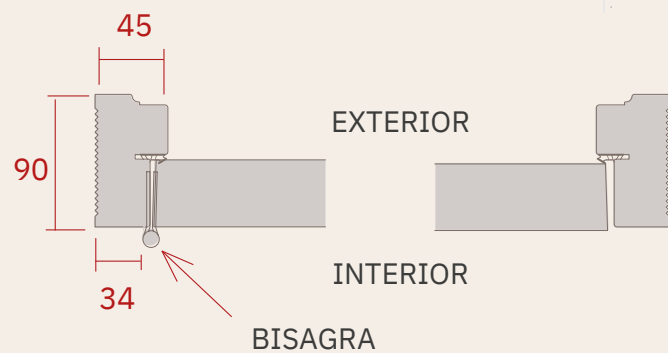


# Detalles de secciones de marcos

## Sección Horizontal

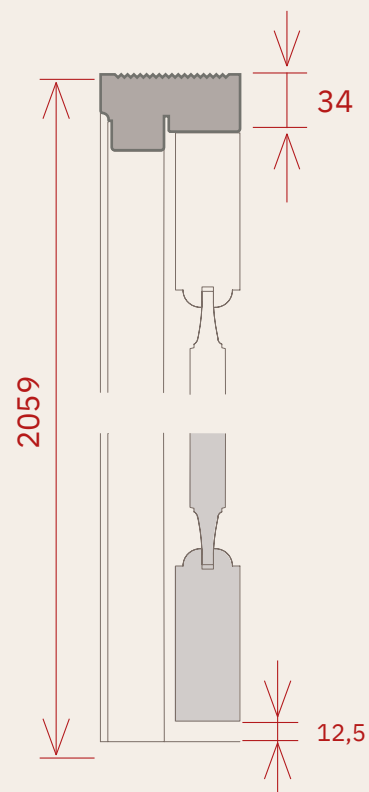


MARCO DE ACERO

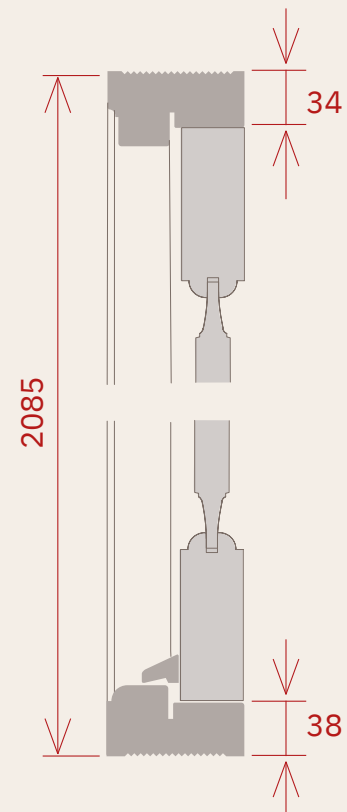


MARCO DE MADERA

## Sección Vertical



MARCO DE MADERA  
SIN UMBRAL



MARCO DE MADERA  
CON UMBRAL

**oblak**<sup>®</sup>

[oblak.com.ar](https://oblak.com.ar)

